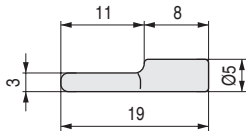
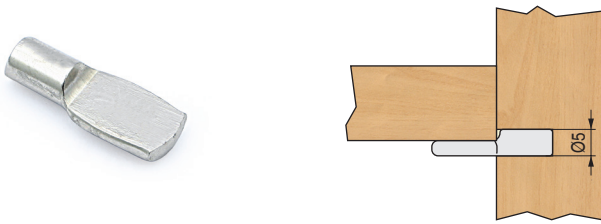
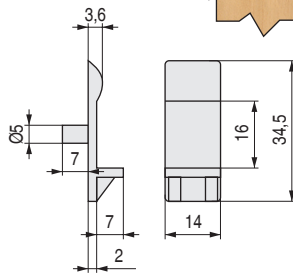
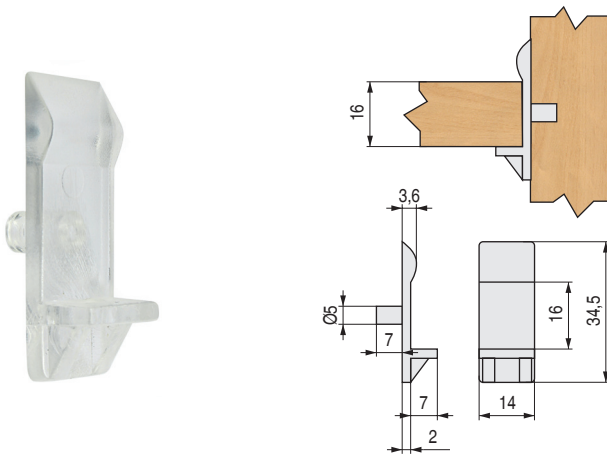


PALETA Soporte estante, taladro Ø5mm.



CÓDIGO	Material	Acabado	
443.10	hierro	níquel	10.000

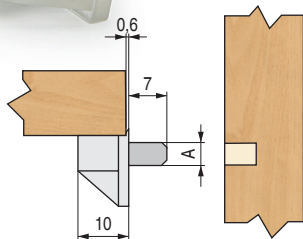
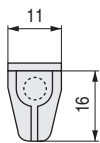
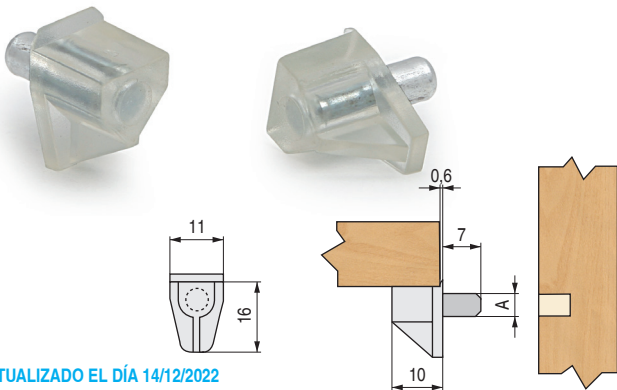
BLOC16 Soporte estante



- Con pivote de plástico para taladro de Ø5mm.
- Ideal para estantes de espesor 16mm. la presión le impide moverse.

CÓDIGO	Material	Acabado	
9030.123	plástico	transparente	1.500

SAFETI Soporte estante

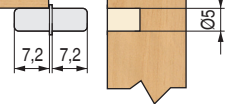
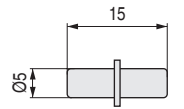
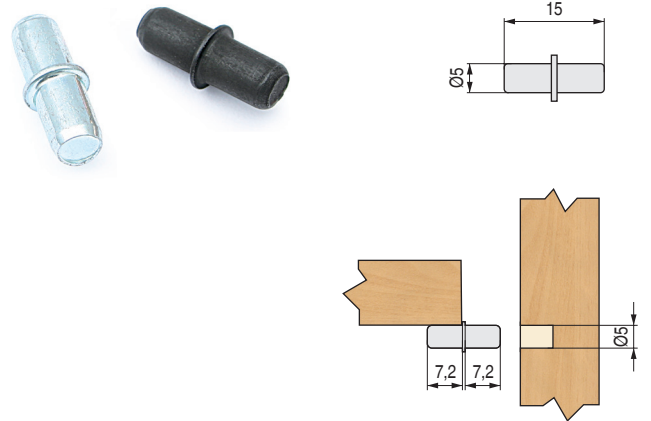


ACTUALIZADO EL DÍA 14/12/2022
 CODIGO EN ROJO STOCK HASTA FIN DE EXISTENCIAS

- Con espiga de hierro zincada.

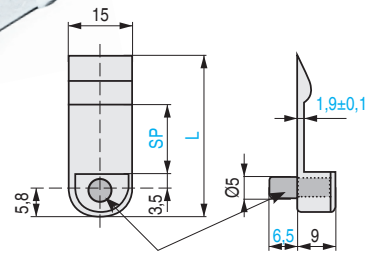
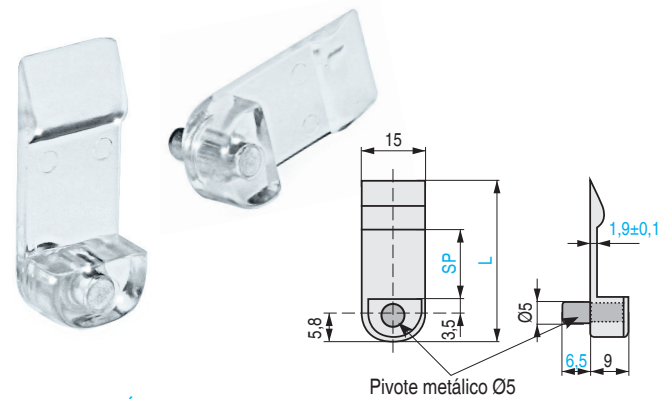
CÓDIGO	A	Material	Acabado	
1123.16	3	hierro-plástico	transparente	2.500
1123.21	3	hierro-plástico	blanco	2.500
9030.18	5	hierro-plástico	transparente	1.000
9030.19	5	hierro-plástico	blanco	1.000

POBRE Soporte estante, taladro Ø5mm.



CÓDIGO	Material	Acabado	
415.46	hierro	zincado	5.000
415.24	hierro	pavonado	5.000

YUKA Soporte estante con pivote Ø5mm. metálico (de hierro zincado)

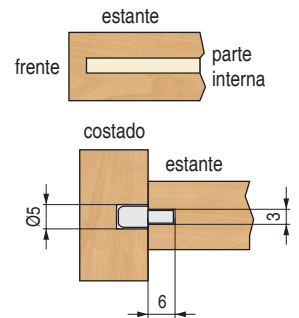
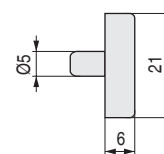
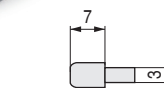
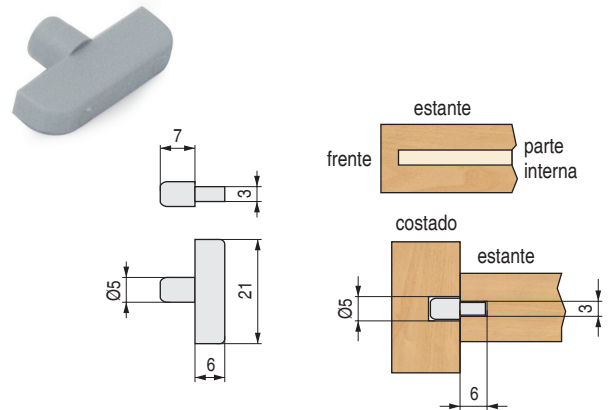


ACTUALIZADO EL DÍA 22/12/2020

- Soporte de plástico transparente con el pivote de Ø5mm. de hierro zincado.

CÓDIGO	SP	L	Material	Acabado	
1125.21	16	36,5	hierro-plástico	zincado-transparente	1.000
1125.22	19	39,5	hierro-plástico	zincado-transparente	1.000

SECRETO Soporte estante invisible



- Haciendo una regata de 3mm., sin llegar al frente del estante queda oculto.

CÓDIGO	Material	Acabado	
1123.13	plástico	gris	5.000