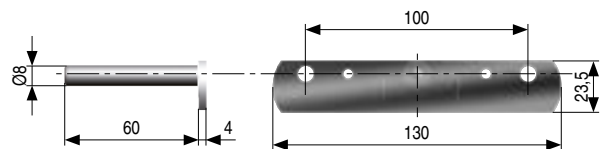
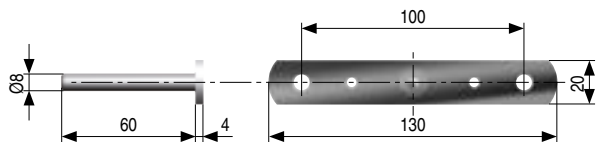
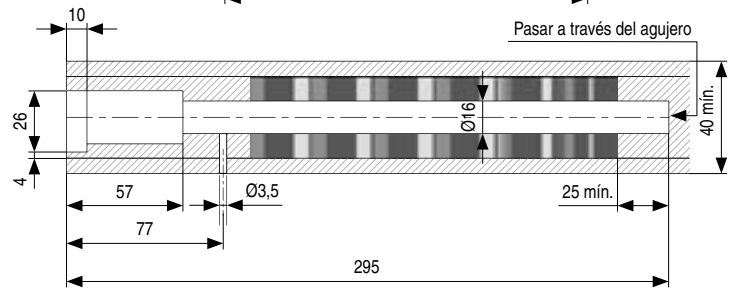
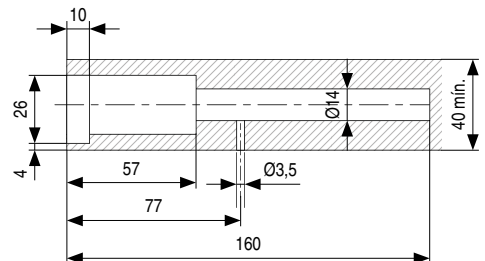
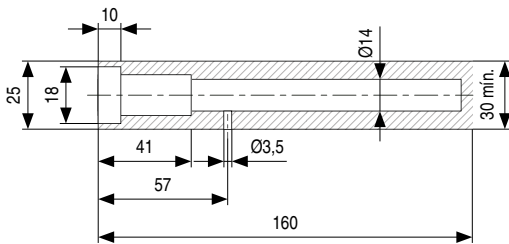
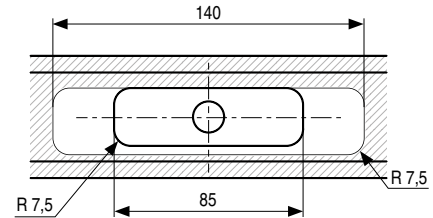
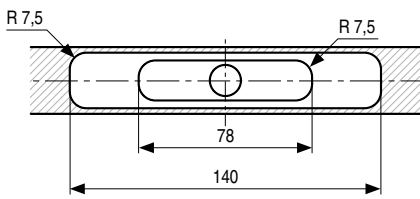
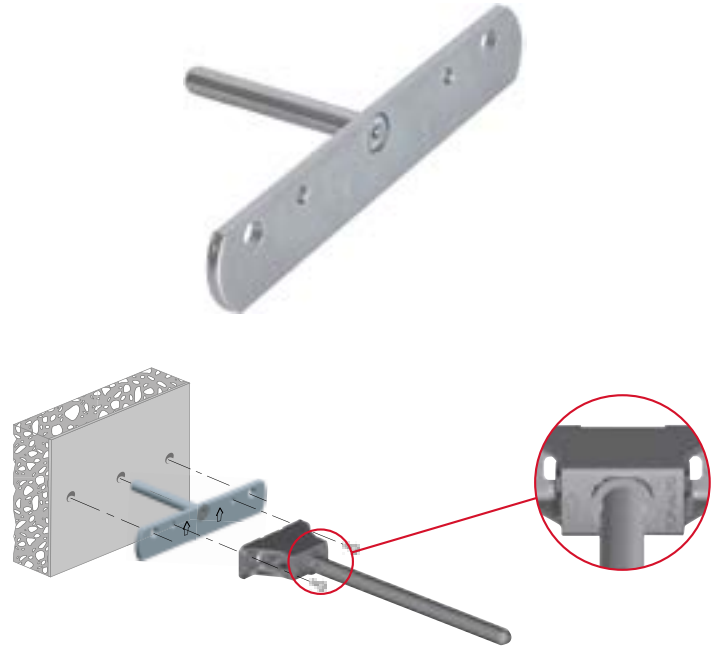
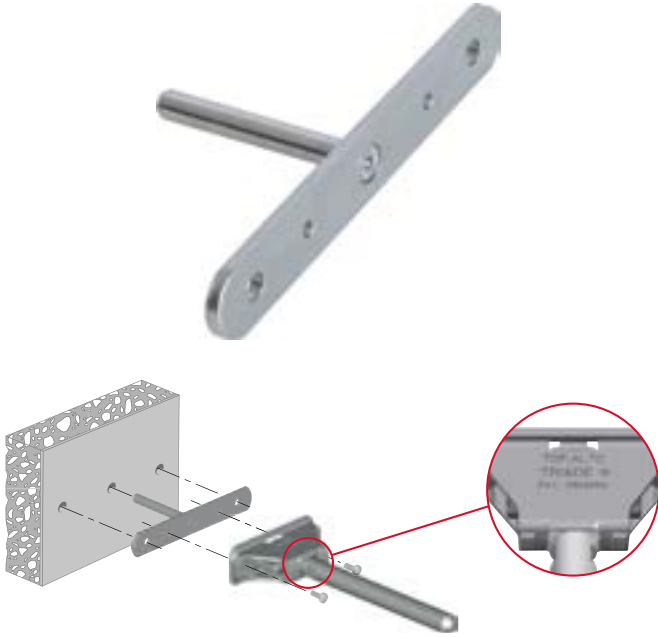


Placa de refuerzo para TRIADE

Placa de refuerzo para TRIADE XXL y MAXI



- La placa de refuerzo para **TRIADE** es ideal para mejorar la estabilidad del estante porque distribuye mejor la capacidad de carga del mismo.
- Fijar la placa al soporte con dos tornillos de M5x12mm.
- Para pared de cemento, utilizar tacos de Ø8mm. y tornillos tirafondos de Ø5x50mm.
- Para paneles de madera, utilizar tornillos rosca madera Ø5mm.
- Para pared de pladur, utilizar tornillos especiales para pladur.

• Es de responsabilidad del cliente asegurarse de que la pared reúna unas buenas condiciones de carga para la colocación del soporte.

- La placa de refuerzo para **TRIADE MAXI** y **TRIADE XXL** es ideal para mejorar la estabilidad del estante porque distribuye mejor la capacidad de carga del mismo.
- Fijar la placa al soporte con dos tornillos de M5x12mm.
- Para pared de cemento, utilizar tacos de Ø8mm. y tornillos tirafondos de Ø5x50mm.
- Para paneles de madera, utilizar tornillos rosca madera Ø5mm.
- Para pared de pladur, utilizar tornillos especiales para pladur.

• Es de responsabilidad del cliente asegurarse de que la pared reúna unas buenas condiciones de carga para la colocación del soporte.

CÓDIGO	Material	Acabado	
504.98	hierro	zincado	50

CÓDIGO	Material	Acabado	
504.134	hierro	zincado	50