

SERVETTO 2004 Perchero abatible para armarios. Sujeción lateral




EDI Cierre amortiguado para SERVETTO 2004
Opcional



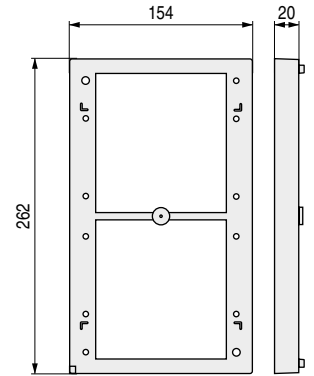
Vídeo montaje




- El amortiguador **EDI** es un complemento para colocar en el **Servetto 2004**.
- Sirve para hacer el movimiento más suave y armónico.

CÓDIGO	Material	Acabado	
1228.31	plástico	gris	6 juegos
1228.32	plástico	blanco	6 juegos
1228.33	plástico	marrón	6 juegos

DISTA Distanciador para SERVETTO 2004
Opcional




- El distanciador **DISTA** es un complemento para colocar en el **Servetto 2004**.
- Para muebles con puertas interiores. Colocando estos distanciadores se consigue que al abatir el perchero no choque con la puerta del armario.

CÓDIGO	Material	Acabado	
1228.35	plástico	gris	1 juego
1228.36	plástico	blanco	1 juego
1228.37	plástico	marrón	1 juego

BELL asa complementaria para SERVETTO 2004
Opcional




- El asa **BELL** es un complemento para colocar en el **Servetto 2004**. Ayuda a bajar el perchero con el mínimo esfuerzo.

CÓDIGO	Material	Acabado	
1228.27	policarbonato	transparente	1

TASCA adaptador perfilera aluminio para SERVETTO 2004
Opcional



- El adaptador **TASCA** es un complemento para colocar en el **Servetto 2004** en perfilera de aluminio usada para vestidores.

CÓDIGO	Material	Acabado	
1228.38	plástico	gris	1 juego
1228.39	plástico	blanco	1 juego
1228.40	plástico	marrón	1 juego