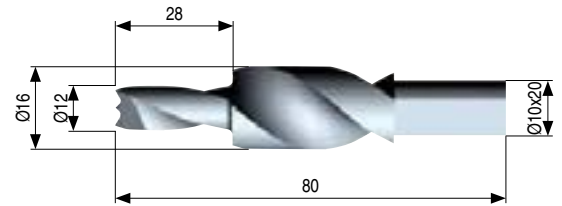
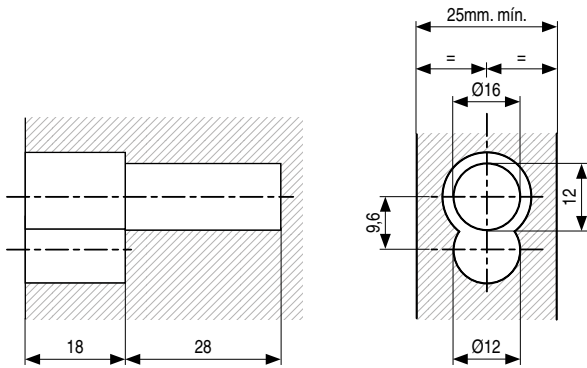



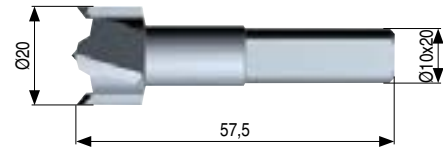
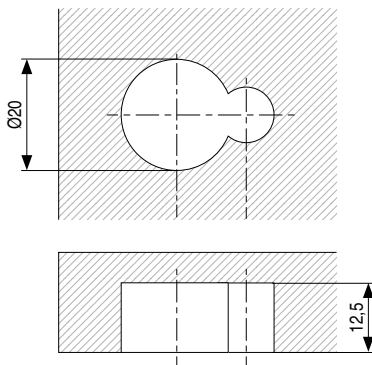
SECRET MAXI Soporte de unión para estantes. Con enganche automático
Para estantes de 25mm. mínimo de espesor

Broca doble taladrado para mecanizado del sistema **SECRET MAXI** al estante



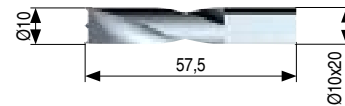
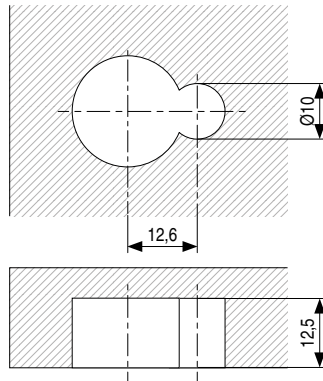
CÓDIGO	Descripción	Material	
504.269	derecha	acero	1
504.270	izquierda	acero	1

Fresa para mecanizado del sistema **SECRET MAXI** al lateral del módulo



CÓDIGO	Material	
301.480	acero	1

Broca para mecanizado del sistema **SECRET MAXI** al lateral del módulo



CÓDIGO	Material	
301.449	acero	1



Ejemplo de montaje del soporte SECRET MAXI