

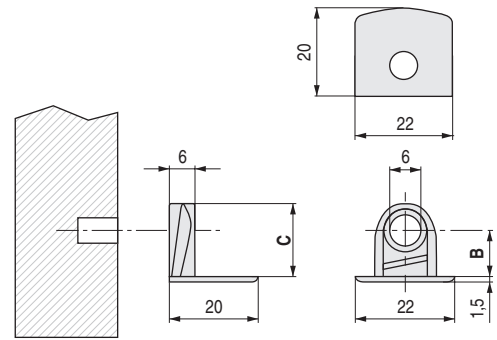
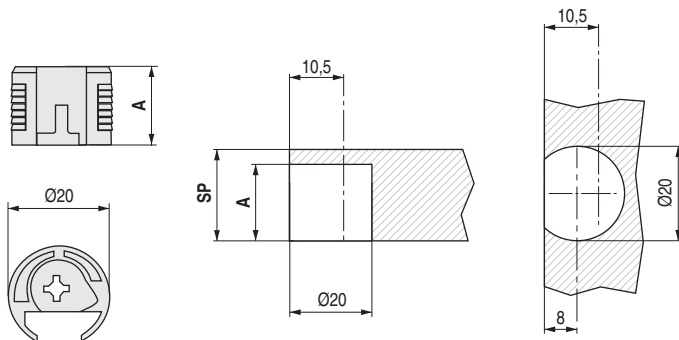
BIBO Soporte de unión para estantes, tipo excéntrica. Con enclavamiento

Cazoleta para estantes, para taladros de Ø20mm. **BIBO**

Soporte lateral con taladro de Ø6mm. **BIBO**

Para colocar con tornillos rosca madera normal de Ø4mm.

Para colocar con tornillos rosca madera EURO de Ø6mm.



- Utilizar siempre la cazoleta con el soporte lateral correspondiente, según el espesor del estante SP.
- Aconsejamos hacer pruebas técnicas.

- Utilizar siempre la cazoleta con el soporte lateral correspondiente, según el espesor del estante SP.
- Aconsejamos hacer pruebas técnicas.

CÓDIGO	SP	A	Material	Acabado	
214.21	18	14	plástico	blanco	2.000
214.22	25	18	plástico	blanco	2.000
214.23	30	20	plástico	blanco	2.000

CÓDIGO	SP	B	C	Material	Acabado	
214.24	18-20	9	14,3	zamak	níquel	2.000
214.25	25	12,5	18,3	zamak	níquel	2.000
214.26	28-30	15	20,3	zamak	níquel	2.000

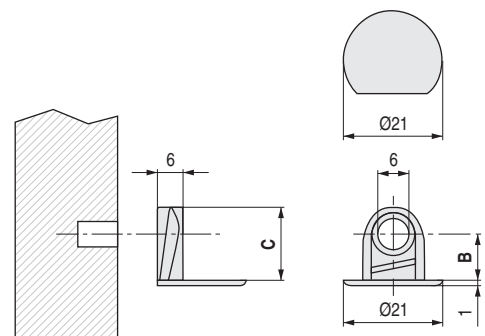
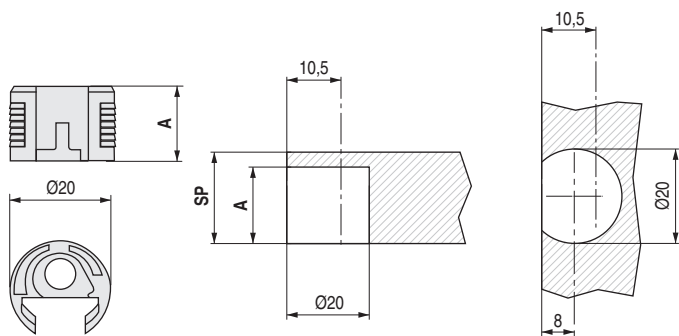
BIBI Soporte de unión para estantes. Enganche a presión “CLICK”

Cazoleta para estantes, para taladros de Ø20mm. **BIBI**

Soporte lateral con taladro de Ø6mm. **BIBI**

Para colocar con tornillos rosca madera normal de Ø4mm.

Para colocar con tornillos rosca madera EURO de Ø6mm.



ACTUALIZADO EL DÍA 2/12/2020

- Utilizar siempre la cazoleta con el soporte lateral correspondiente, según el espesor del estante SP.
- Aconsejamos hacer pruebas técnicas.

- Utilizar siempre la cazoleta con el soporte lateral correspondiente, según el espesor del estante SP.
- Aconsejamos hacer pruebas técnicas.

CÓDIGO	SP	A	Material	Acabado	
214.27	18	14	plástico	blanco	2.000
214.28	25	18	plástico	blanco	2.000
214.29	30	20	plástico	blanco	2.000

CÓDIGO	SP	B	C	Material	Acabado	
214.30	18/20	9	14,3	zamak	níquel	2.000
214.31	25	12,5	18,3	zamak	níquel	2.000
214.32	30	15	20,3	zamak	níquel	2.000