

AREA Guía de ruedas, cierre con caída sistema **CLAMP**
 Montaje con máquina al cajón. Montaje con tornillos al costado

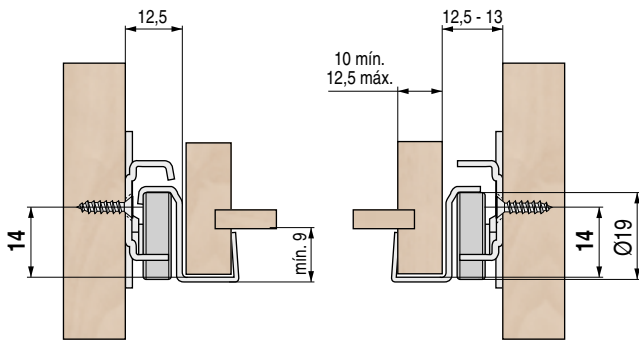
ALK®



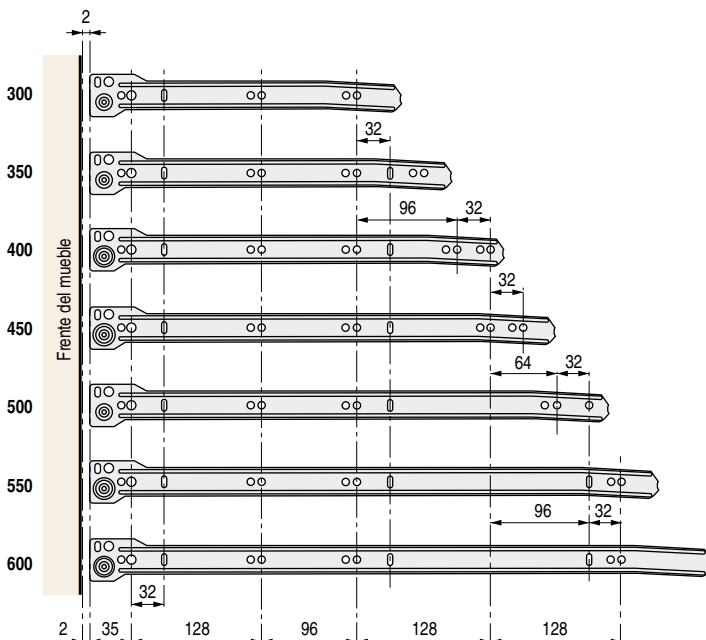
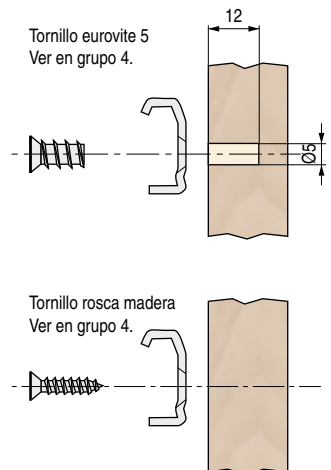
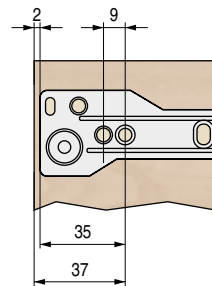
CÓDIGO: 492.518



• La fijación CLAMP se consigue por medio del plegado de 3 aletas laterales practicadas en el cuerpo de la guía y garantiza una perfecta sujeción y un apoyo óptimo de la guía al lateral del cajón. Este tipo de fijación permite un rápido montaje de la guía al cajón sin la utilización de tornillos.



sistema **CLAMP** montaje con máquina al cajón.



Actualizado 26-08-19

CÓDIGO	Longitud de la guía	Acabado	
9070.642	300	gris RAL 9006	Mínimo 100 juegos
9070.643	350	gris RAL 9006	
9070.644	400	gris RAL 9006	
9070.645	450	gris RAL 9006	
9070.646	500	gris RAL 9006	
9070.648	600	gris RAL 9006	

EMBALAJE INDUSTRIAL:
 (4 cajas 100 juegos)

{ 100 Piezas **CR** costado izquierdo por caja.
 100 Piezas **CL** costado derecho por caja.
 100 Piezas **DR** cajón izquierdo por caja.
 100 Piezas **DL** cajón derecho por caja.