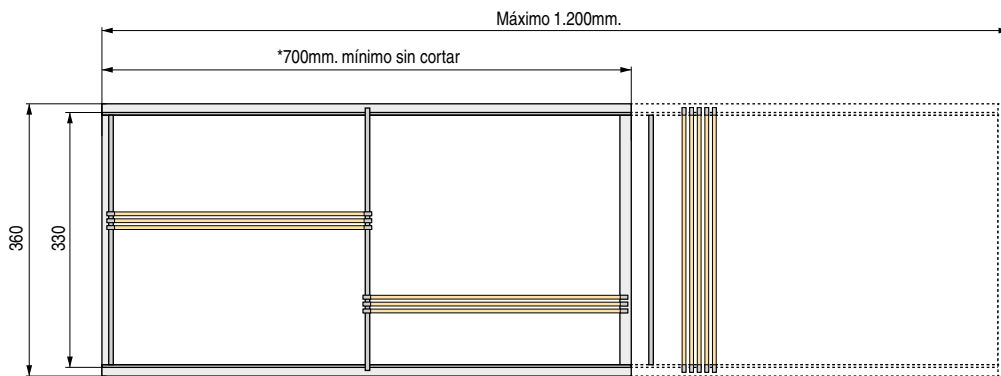
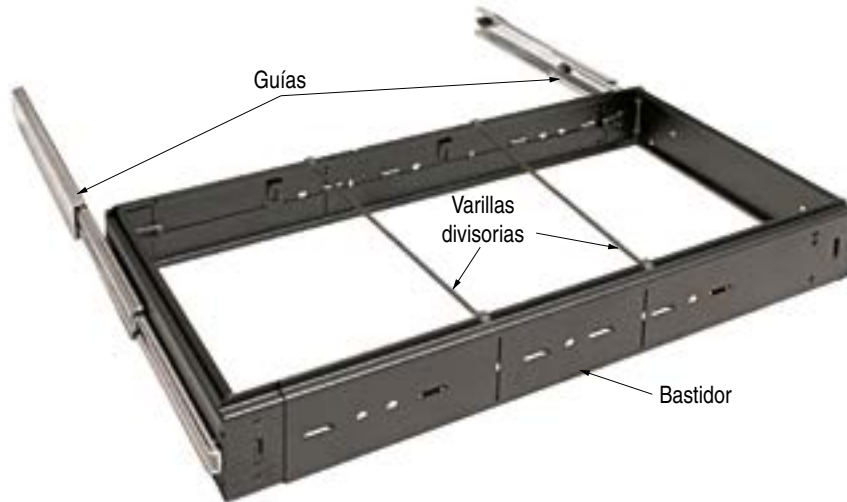
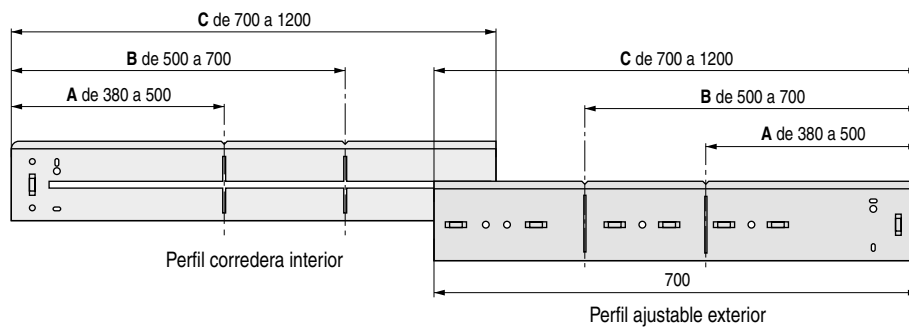


**TELAIO** Bastidor portacarpetas extensible con guías extracción total  
 Para archivos extensible desde 380mm. a 1.200mm. Para carpetas DIN A4



\*700mm. mínimo sin cortar, para medidas inferiores cortar según se indica en croquis inferior.



El bastidor se compone de 6 piezas ajustables, entre sí, dos perfiles laterales de 360mm. (medida fija) y cuatro perfiles (extensibles), dos al frente y dos traseros para montar un archivo desde 700mm. hasta 1.200mm. Para medidas inferiores, desde 380mm. hasta 700mm., cortar por las marcas en forma de pico (según se indica en el croquis). En este caso hay que cortar los dos perfiles del frente y los dos traseros. Con guías de extracción total fabricadas en acero zincado y con una capacidad de carga de 75kg. Dispositivo de mantenimiento en posición cerrada.

- Ejemplo: **A** de 380mm. hasta 500mm., cortar por la marca indicada.  
**B** de 500mm. hasta 700mm., cortar por la marca indicada.  
**C** de 700mm. hasta 1.200mm., no es necesario cortar nada.

**Compuesto por:** Un bastidor en acabado negro.  
 Un juego de guías de 370mm. zincadas.  
 Dos varillas divisorias apoya carpetas acabado negro.

CÓDIGO	Material	Acabado	
1050.58	hierro	negro	1