

KOMBI H77 Guía bidireccional para mesas extensibles, de base fija Con freno y sin freno integrado. Apertura y cierre sincronizado

KOMBI H77 guía dotada de una tecnología innovadora para conseguir la máxima eficacia. Función extraordinaria con una altura de construcción mínima, alternativa económica gracias a la combinación de materiales de acero/aluminio. Guía sincronizada de gran confortabilidad. El perfil de aluminio tiene los mismos grosores de material que la variante pesada, por lo que es igual de resistente a la presión.

Debido a la baja altura de construcción, recomendamos el uso de patas de apoyo, sobre todo cuando los tableros suplementarios superan la medida de 1.500mm.



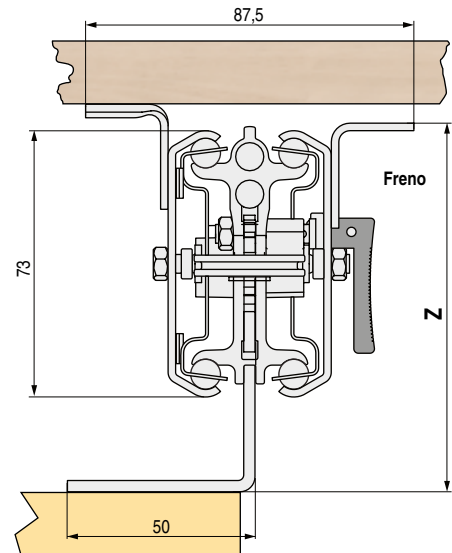
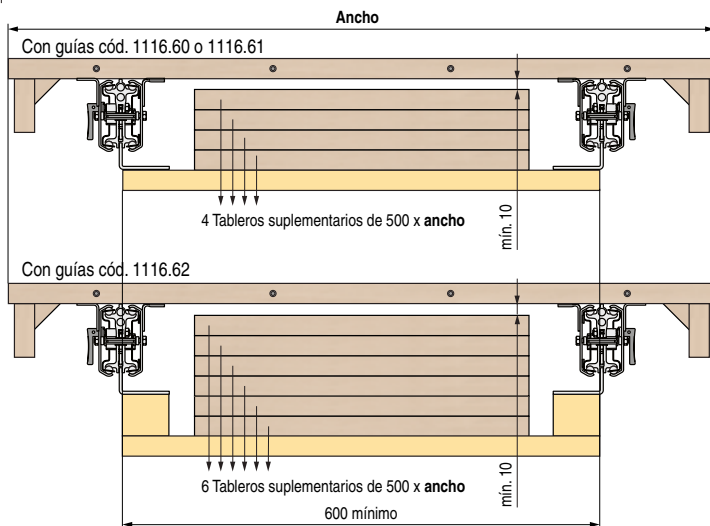
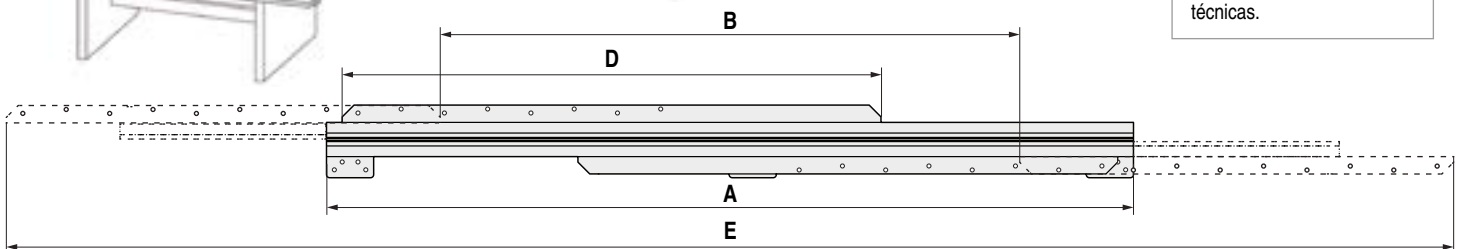
PÖTTKER
Transforming furniture



Atención:

Para mayor seguridad en el transporte de estas guías, la mesa debe ir siempre horizontalmente.

En el caso de que se transporte la mesa de forma vertical el freno de la guía debe de estar desbloqueado "abierto" y haciendo tope con el bastidor, si la guía no hace tope con el bastidor colocar una cuña de madera o similar. Aconsejamos hacer pruebas técnicas.



- Perfil guía de 77mm. **H77**. Carga máxima 115kg.
- Perfil central de aluminio, los dos perfiles exteriores de acero zincado natural.
- Guías de mesas extensibles para 4/6 tableros suplementarios de 500mm. de ancho máximo.
- Deslizamiento suave y silencioso.
- Para otras medidas, consultar.
- Códigos con letra **V**, se piden por encargo.

CÓDIGO	Freno integrado	A Guía cerrada	B Apertura central	C Tableros suplementarios cantidad medida ancho	D Longitud aleta	E Largo total abierta	Z Altura montaje	
1116.60	sin freno	1.200	2.034	4 x 500	900	3.234	93 ± 0,5	1 juego
1116.61	con freno	1.200	2.034	4 x 500	900	3.234	104 ± 0,5	
1116.62	con freno	1.800	3.113	6 x 500	1.200	4.913	82 ± 0,5	
1116.63V	con freno	1.200	1.420	2 x 500	900	3.234	93 ± 0,5	
1116.64V	con freno	1.500	2.544	5 x 500	1.200	4.044	82 ± 0,5	
1116.65V	con freno	2.400	3.140	6 x 500	1.800	5.540	82 ± 0,5	
1116.66V	con freno	3.000	1.300	2 x 500	2.500	4.300	82 ± 0,5	