

MAGIC2 Sistema de deslizamiento **INVISIBLE** para puertas de paso en madera
PATENTADO

MAGIC2
madera



Más de 50mm. de frenado

MAGIC2 utiliza nuevos topes amortiguados que garantizan un frenado total de 50mm. (20mm. más que los frenos de la versión anterior) manteniendo las mismas dimensiones.

Nuevos topes con posición ajustable

Los nuevos cierres ajustables se han liberado del espaciador y los tapones, de modo que el cierre se puede mover ligeramente si es necesario.

Nueva posición de las ruedas espaciadoras

Situadas en el extremo de la puerta para proteger mejor la puerta de cualquier contacto con la pared.

Nuevo sistema de regulación patentado

MAGIC2 incorpora un sistema de ajuste micrométrico, que permite cualquier tipo de ajuste vertical y horizontal: para compensar las posibles irregularidades de la pared. Estas operaciones son posibles sin quitar la puerta del perfil corredera.

Nueva guía inferior silenciosa

Para mejorar aún más el deslizamiento MAGIC2 incorpora una guía inferior reforzada de zamak y plástico.

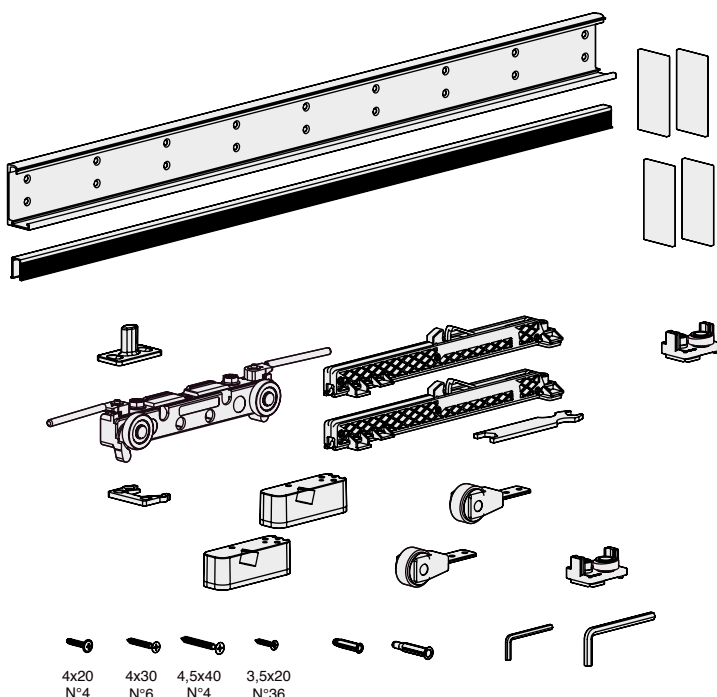
Ruedas inferiores patentadas para mejorar la suavidad

Las nuevas ruedas tienen resortes patentados y se han diseñado con mayor diámetro, rodamientos y pasadores de acero. El revestimiento de goma también se ha duplicado para aumentar la resistencia y la suavidad del movimiento.


Estas nuevas ruedas flexionan todavía más actuando como un amortiguador adicional que garantiza una mayor estabilidad.

MAGIC2 cuenta con una capacidad de carga entre 40 y 80kg. gracias a la inserción de dos resortes fijos que permiten amortiguar el movimiento de la puerta.

MAGIC2 SISTEMA DESLIZAMIENTO INVISIBLE PARA 1 PUERTA DE PASO. Carga máxima 80kg.



4x20 N°4 4x30 N°6 4,5x40 N°4 3,5x20 N°36

CÓDIGO	Largo	Freno	Carga máx.	
1058.214	1100	amortiguado	80kg.	1 Kit
1058.215	1800	amortiguado	80kg.	1 Kit

