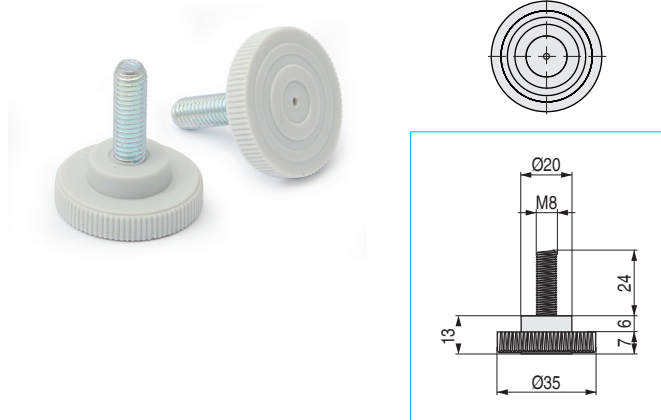


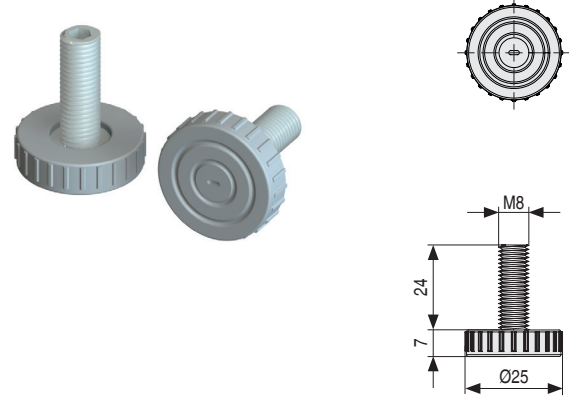
VULCANO Pie nivelador M8



ACTUALIZADO EL DÍA 14/01/2021

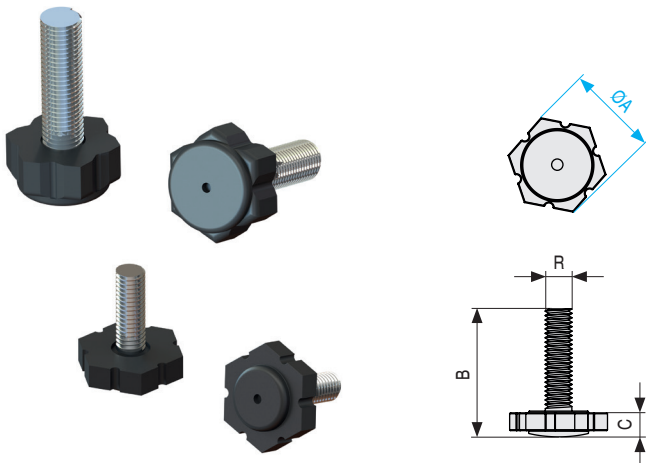
CÓDIGO	Material	Acabado	
9080.141	hierro-plástico	zincado-gris	500

DAMEN Pie nivelador M8
Con huella allen 4mm.



CÓDIGO	Material	Acabado	
486.12	hierro-plástico	zincado-gris oscuro	1.500

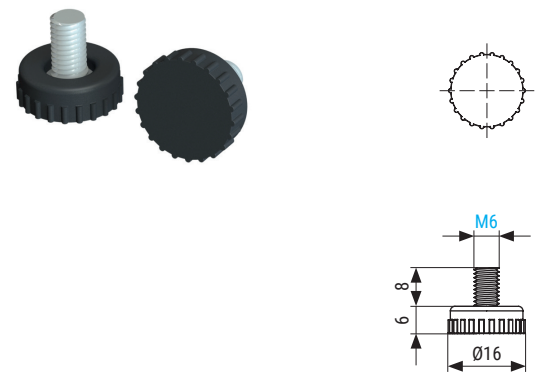
DADO Pie nivelador



ACTUALIZADO EL DÍA 14/01/2021

CÓDIGO	R	ØA	B	C	Material	Acabado	
1366.102	M6	17	25	7	hierro-plástico	zincado-negro	1.000
1366.44	M8	22	37	10	hierro-plástico	zincado-negro	500

TICO Pie nivelador M6



ACTUALIZADO EL DÍA 21/09/2021

CÓDIGO	Material	Acabado	
486.14	hierro-plástico	zincado-negro	2.500

VELO NUT Pie nivelador regulable con tuerca
Con rótula M8

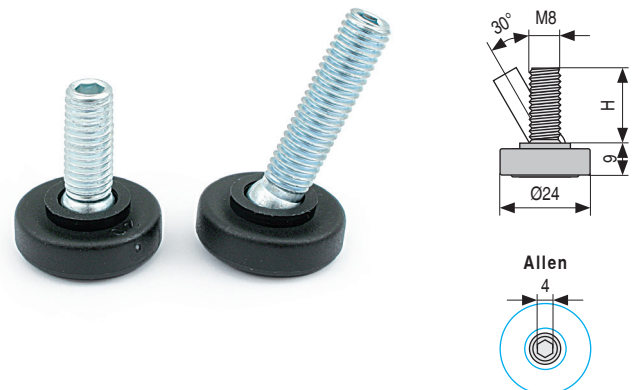


ACTUALIZADO EL DÍA 14/01/2021

• Regulable por medio de llave allen de 4mm.

CÓDIGO	H	Material	Acabado	
529.12	20	hierro-plástico	zincado-negro	1.000
529.8	32	hierro-plástico	zincado-negro	1.000

VELO Pie nivelador regulable
Con rótula M8



ACTUALIZADO EL DÍA 14/01/2021

• Regulable por medio de llave allen de 4mm.

CÓDIGO	H	Material	Acabado	
529.9	20	hierro-plástico	zincado-negro	2.000
529.10	32	hierro-plástico	zincado-negro	1.000