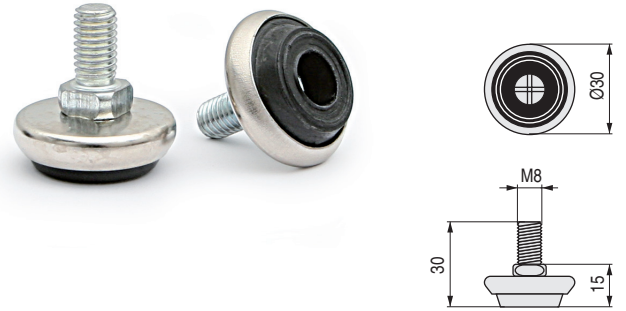
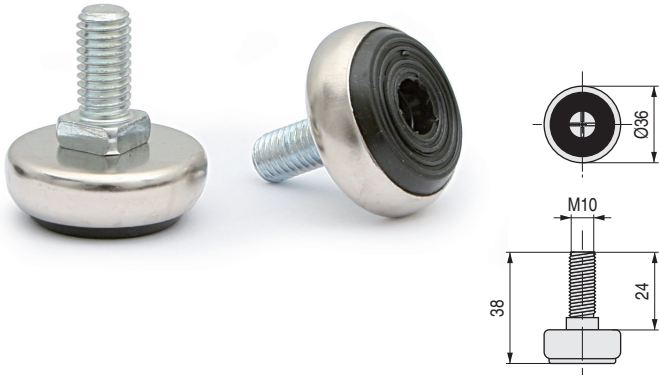


**SOHO** Pie nivelador M10

**ORIA** Pie nivelador M8



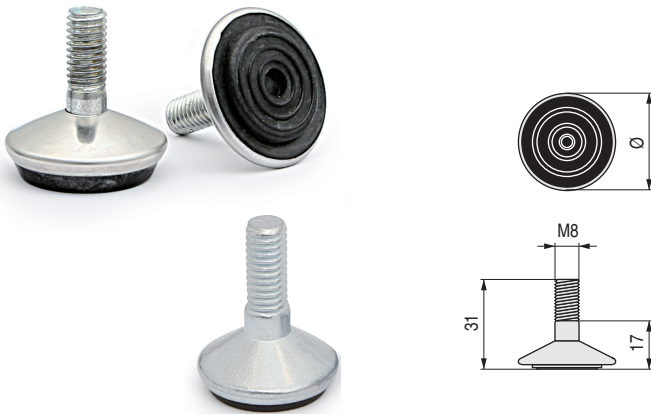
• Con cuadrado para facilitar la regulación por medio de una llave fija.

• Con cuadrado para facilitar la regulación por medio de una llave fija.

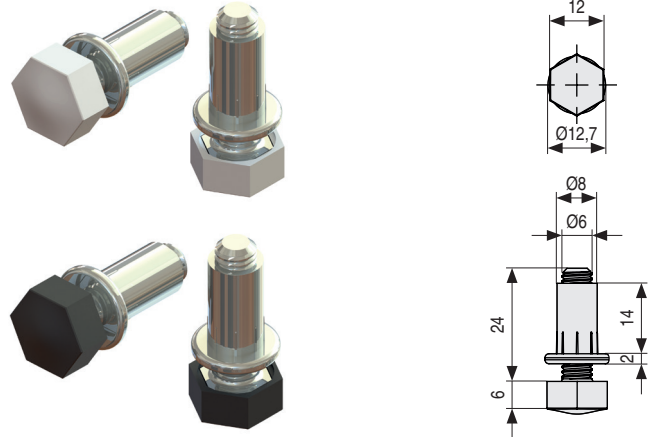
CÓDIGO	Material	Acabado	
292.23	hierro-plástico	romo-negro	500


CÓDIGO	Material	Acabado	
1072.4	hierro-plástico	romo-negro	500

**TAKO** Pie nivelador M8



**TRIPLO** Pie nivelador regulable

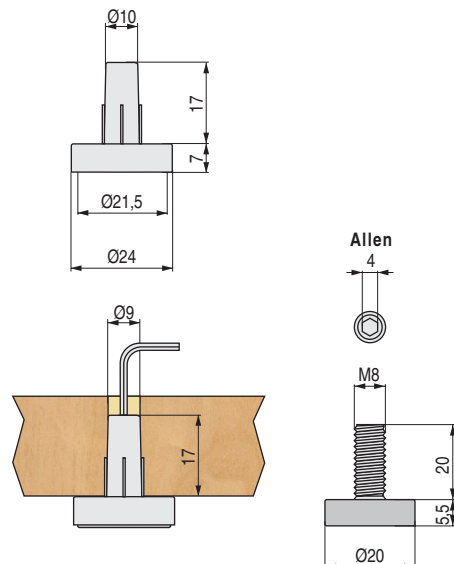


CÓDIGO	Ø	Material	Acabado	
1072.3	32	hierro	romo-negro	500
1072.33	24	hierro	zincado-negro	1.000

• Nivelador con tornillo DIN 933 M6x25 zincado

CÓDIGO	Material	Acabado	
9030.80	hierro-plástico	zincado-blanco	1.500
9030.180	hierro-plástico	zincado-negro	1.500

**TOTO** Pie nivelador embutir regulable  
Con soporte



ACTUALIZADO EL DÍA 19/01/2021

• Regulable por medio de llave allen de 4mm.

CÓDIGO	Material	Acabado	
214.6	hierro-plástico	zincado-cromo	500