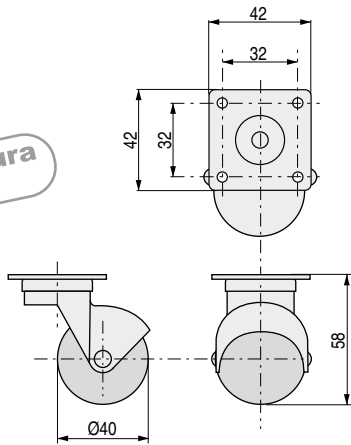



CANICA Rueda giratoria sencilla
Con placa

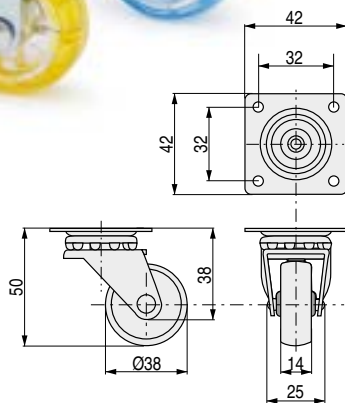



banda rodadura de goma



CÓDIGO	Carga máxima	Material	Acabado	
381.41	30kg.	hierro-goma	zincado-negro	100

TEKER Rueda giratoria sencilla
Con placa



CÓDIGO	Carga máxima	Material	Acabado	
381.44	20kg.	hierro-poliamida	zincado-transparente	200
381.45	20kg.	hierro-poliamida	zincado-azul	200
381.46	20kg.	hierro-poliamida	zincado-amarillo	200
381.47	20kg.	hierro-poliamida	zincado-rosa	200

