

ROLOM PL Rueda giratoria, con freno o sin freno
Con placa

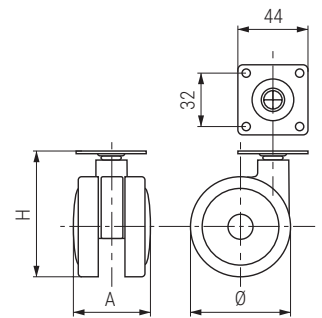


banda rodadura de goma

ACTUALIZADO EL DÍA 05/09/2023



- Sujeción mediante placa giratoria de acero.
- Aro doble de poliamida con banda de goma elástica ensamblado por eje de acero.
- Placas laterales embellecedoras.



CÓDIGO

Sin freno	Con freno	Ø	H	A	Carga máxima	Material	Acabado	
1340.169	1340.170	60	80	46	30kg.	goma	gris	100
1340.199	1340.200	75	92	42	40kg.	goma	gris	75

ROLOM ER Rueda giratoria, con freno o sin freno
Espiga roscada M8

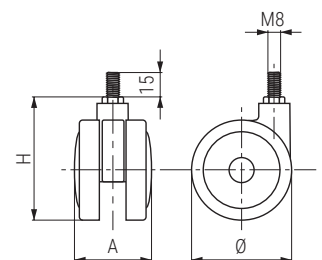


banda rodadura de goma

ACTUALIZADO EL DÍA 05/09/2023



- Sujeción mediante espiga roscada M8.
- Aro doble de poliamida con banda de goma elástica ensamblado por eje de acero.
- Placas laterales embellecedoras.



CÓDIGO

Sin freno	Con freno	Ø	H	A	Carga máxima	Material	Acabado	
1340.171	1340.172	60	76	46	30kg.	goma	gris	100
1340.201	1340.202	75	88	52	40kg.	goma	gris	75