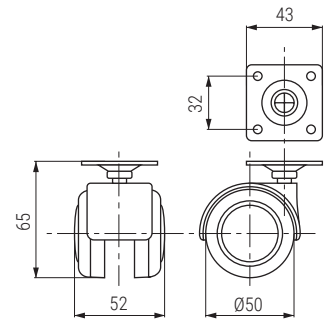


ONIXA Rueda giratoria, con freno o sin freno
Ø50 H65 Con placa



banda rodadura de goma

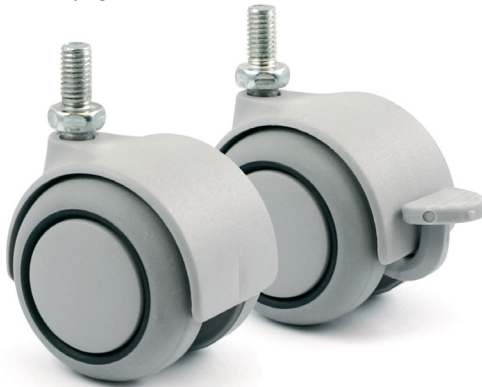


ACTUALIZADO EL DÍA 19/09/2023

- Soporte giratorio de poliamida.
- Aro doble de poliamida con banda de rodadura de goma ensamblado por eje de acero.
- Placas laterales embellecedoras.

CÓDIGO		Carga máxima	Material	Acabado	
Sin freno	Con freno				
1340.203	1340.204	40kg.	plástico	gris	150
1340.403	1340.404	40kg.	plástico-goma	gris	150
1340.401	1340.402	40kg.	plástico-goma	negro	150

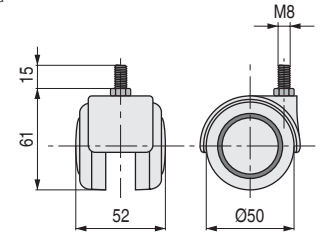
ONIX ER Rueda giratoria, con freno o sin freno
Ø50 H61 Espiga roscada M8



banda rodadura de goma



Bajo pedido se pueden suministrar en acabado negro con banda de goma gris, cantidad mínima 1200 piezas.



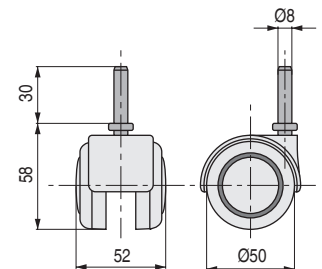
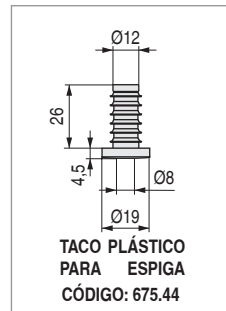
- Soporte giratorio de poliamida.
- Aro doble de poliamida con banda de rodadura de goma ensamblado por eje de acero.
- Placas laterales embellecedoras.
- Con rosca M10, consultar. Cantidad mínima 500 piezas.

CÓDIGO		Carga máxima	Material	Acabado	
Sin freno	Con freno				
1340.207	1340.208	40kg.	plástico	gris	150

ONIX EC Rueda giratoria, con freno o sin freno
Ø50 H58 Espiga cilíndrica



banda rodadura de goma



- Soporte giratorio de poliamida.
- Aro doble de poliamida con banda de rodadura de goma ensamblado por eje de acero.
- Placas laterales embellecedoras.

CÓDIGO		Carga máxima	Material	Acabado	
Sin freno	Con freno				
1340.205	1340.206	40kg.	plástico	gris	150