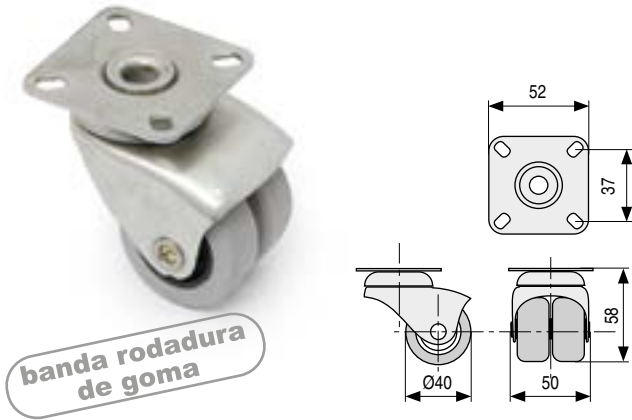


Ruedas, Niveladores, Bases y Patas

Castors, Leveling Elements, Bases and Legs

ROTA PL Rueda giratoria aro doble
Ø40 H58 Con placa



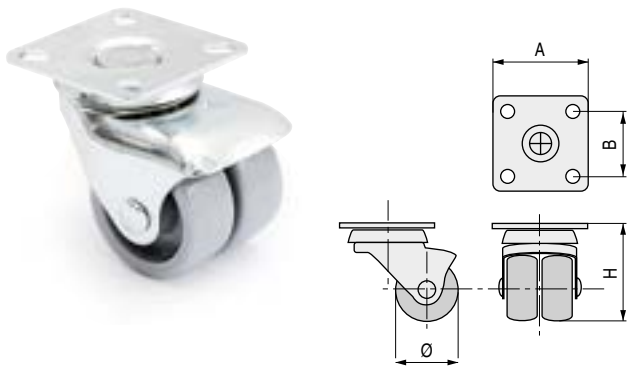
CÓDIGO	Carga máxima	Material	Acabado	
1340.75	45kg.	hierro-goma	zincado-gris	100

ROTA TP Rueda giratoria aro doble
Ø40 H56 Taladro pasante



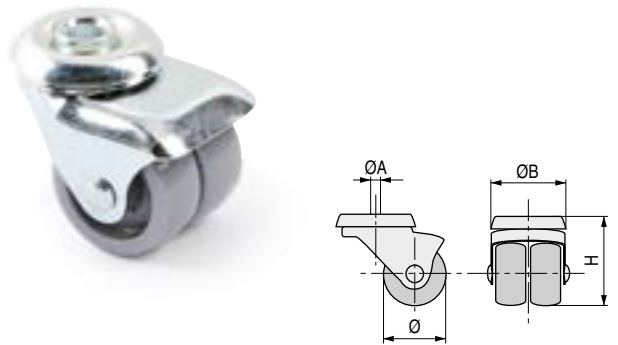
CÓDIGO	Carga máxima	Material	Acabado	
1340.77	45kg.	hierro-goma	zincado-gris	100

RUMBO PL Rueda giratoria aro doble
Placa giratoria



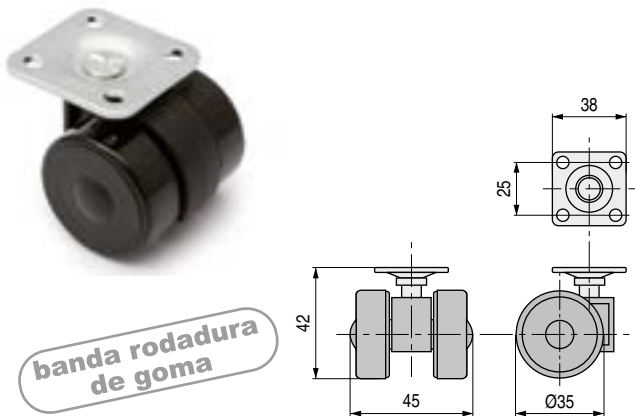
CÓDIGO	Ø	H	A	B	Carga Máxima	Material	Acabado	
1340.69	30	50	45	32	35kg.	hierro-plástico	zincado-gris	150
1340.76	40	60	50	37	45kg.	hierro-plástico	zincado-gris	100

RUMBOTP Rueda giratoria aro doble
Taladro pasante



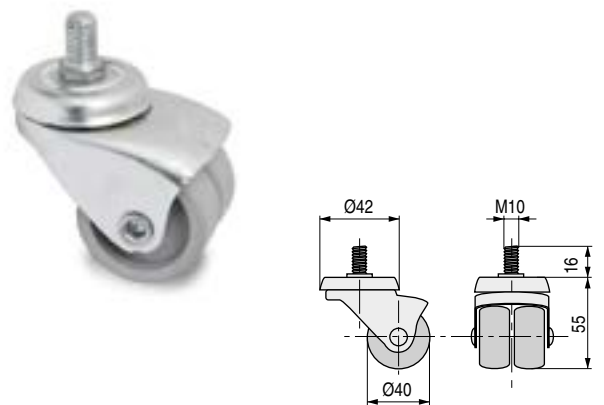
CÓDIGO	Ø	H	A	ØB	Carga Máxima	Material	Acabado	
1340.74	30	46	8	36	35kg.	hierro-plástico	zincado-gris	250
1340.78	40	55	10	42	45kg.	hierro-plástico	zincado-gris	200

GONY A Rueda giratoria aro doble
Ø35 H42 Con placa



CÓDIGO	Carga máxima	Material	Acabado	
1210.45	30kg.	hierro-goma	zincado-negro	200

RUMBO ER Rueda giratoria aro doble
Ø40 H55 Espiga roscada M10



CÓDIGO	Carga máxima	Material	Acabado	
1340.79	45kg.	hierro-plástico	zincado-gris	100