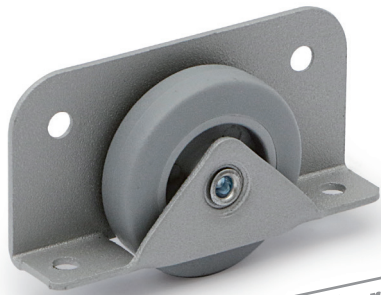
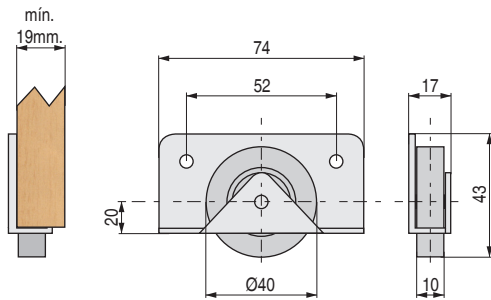


KIOTO Rueda para camas nido
De encaje lateral. Para costado de espesor mín. 19mm.



banda rodadura de goma



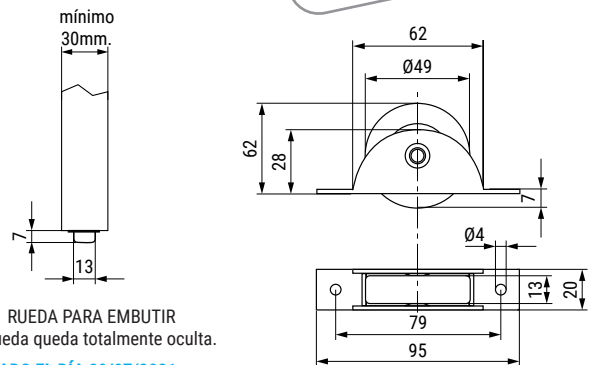
- Soporte rectangular.
- Para espesor de tableros mínimo de 19mm.

CÓDIGO	Carga máxima	Material	Acabado	
675.121	30kg.	hierro-goma	gris RAL 9006	200

ELIANO Rueda para camas nido.
De encaje basal. Para costado de espesor mín. 30mm.



banda rodadura de goma



RUEDA PARA EMBUTIR
La rueda queda totalmente oculta.

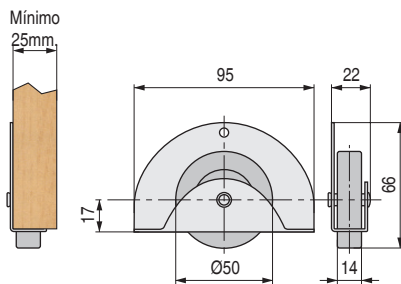
ACTUALIZADO EL DÍA 29/07/2021

CÓDIGO	Carga máxima	Material	Acabado	
675.207	60kg.	hierro-goma	zincado-gris	150
675.107	60kg.	hierro-goma	zincado-gris	150

GOTEM Rueda para camas nido
De encaje lateral. Para costado de espesor mín. 25mm.



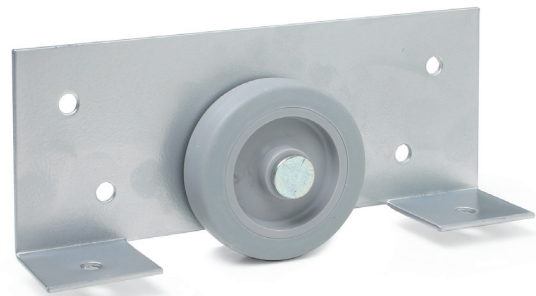
banda rodadura de goma



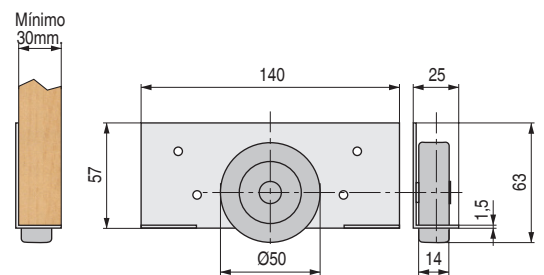
- Soporte semicircular.
- Para espesor de tableros mínimo de 25mm.

CÓDIGO	Carga máxima	Material	Acabado	
1340.236	60kg.	hierro-goma	gris RAL 9006	100

GOTAM Rueda para camas nido
De encaje lateral. Para costado de espesor mín. 30mm.



banda rodadura de goma



- Soporte rectangular.
- Para espesor de tableros mínimo de 30mm.

CÓDIGO	Carga máxima	Material	Acabado	
1340.235	60kg.	hierro-goma	gris RAL 9006	100