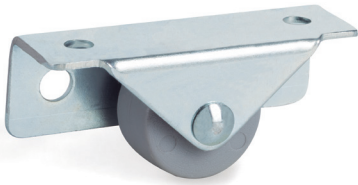
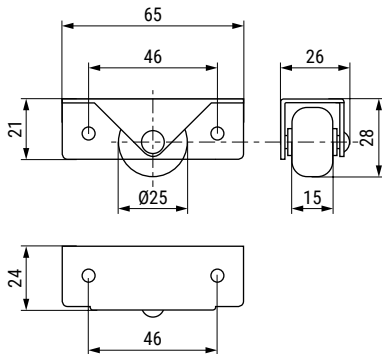


### NORIA Rueda fija lateral

Ø25 H28



banda rodadura  
de goma



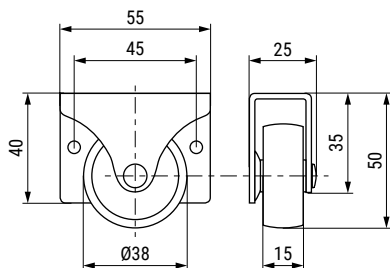
ACTUALIZADO EL DÍA 30/08/2021

• Sin mano.

CÓDIGO	Carga máxima	Material	Acabado	
1253.7	35kg.	hierro-goma	zincado-gris	400

### IPAD Rueda fija lateral

Ø38 H35

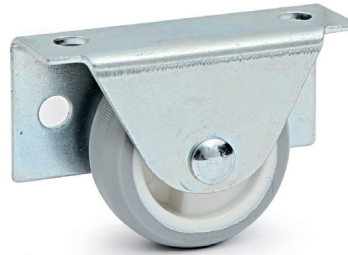


• Sin mano.

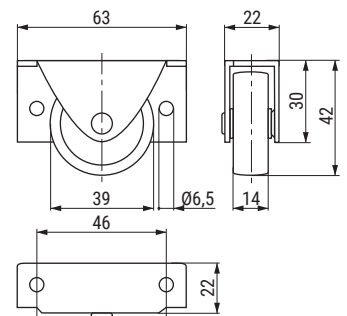
CÓDIGO	Carga máxima	Material	Acabado	
381.36	35kg.	hierro-polipropileno	galvanizado-blanco	200

### ORIANA Rueda fija lateral

Ø39 H42



banda rodadura  
de Poliuretano

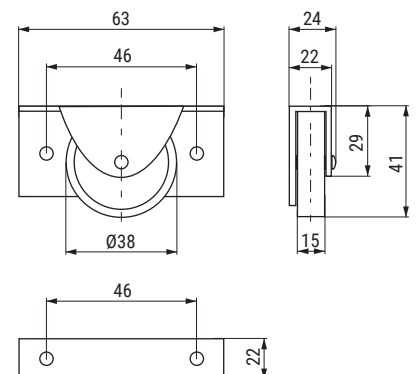
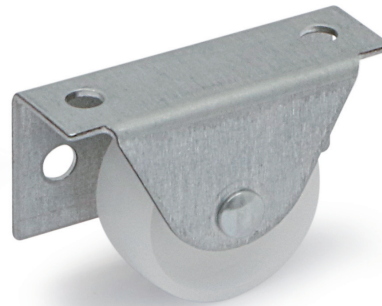


• Sin mano.  
• Poliuretano: Tipo de goma muy resistente.

CÓDIGO	Carga máxima	Material	Acabado	
1253.28	30kg.	hierro-poliuretano	zincado-gris	200

### PADI Rueda fija lateral

Ø38 H41



• Sin mano.

CÓDIGO	Carga máxima	Material	Acabado	
381.35	20kg.	hierro-polipropileno	galvanizado-blanco	200