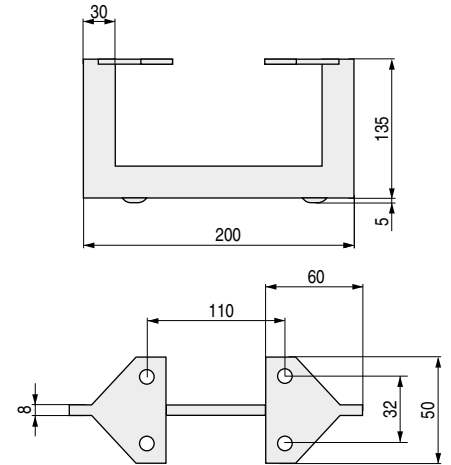


EDITH Pata metálica de diseño H135



Alta calidad



CÓDIGO

Material

Acabado



1255.9

hierro

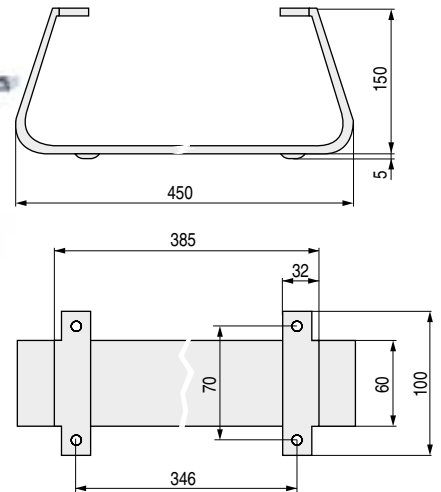
cromo

75

CECILE Pata metálica de diseño H150



Alta calidad



CÓDIGO

Material

Acabado



1255.11

hierro

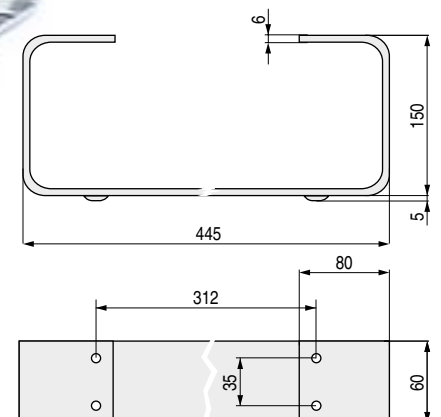
cromo

3

NADINE Pata metálica de diseño H150



Alta calidad



CÓDIGO

Material

Acabado



1255.12

hierro

cromo

4