

# Ruedas, Niveladores, Bases y Patas

## Castors, Leveling Elements, Bases and Legs

Los pies niveladores de la gama INTEGRATO son adecuados para nivelar muebles pesados como armarios de puertas correderas, estanterías, módulos...

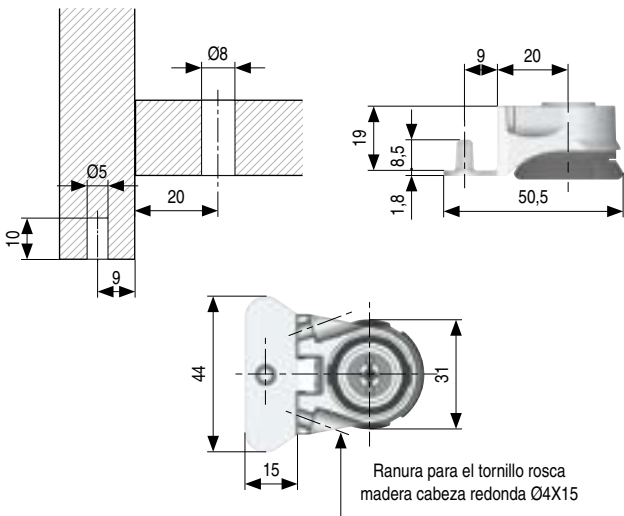
- Regulación posible desde el interior del mueble con llave allen
- Regulable de 0 a 12mm. o de 0 a 25mm.

Al pie nivelador INTEGRATO de 0 a 25mm., se le puede adaptar un espaciador que asegura una mejor distribución del peso del mueble. Probado y testado de acuerdo a los requerimientos de CATAS.




### INTEGRATO C Pie nivelador regulable

Regulación desde 0 a 12mm.

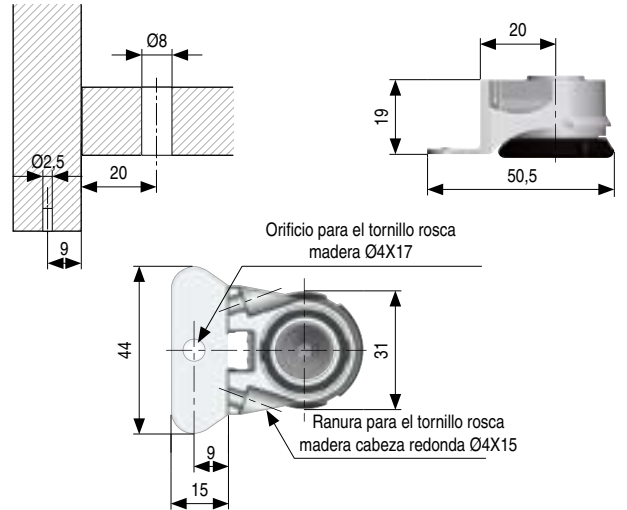


- Para regular la pieza utilizar llave allen de 4 o 6mm.
  - Para el montaje con el pie nivelador de 0 a 12mm., podemos usar el tornillo rosca madera con cabeza redonda Ø4x15, cód. 9011.59.
- Para otras medidas, ver en grupo 4.


CÓDIGO	Descripción	Altura	Material	Acabado	
504.67	pie nivelador	0-12mm.	zamak-plástico	natural-gris	300

### INTEGRATO A Pie nivelador regulable

Regulación desde 0 a 12mm.

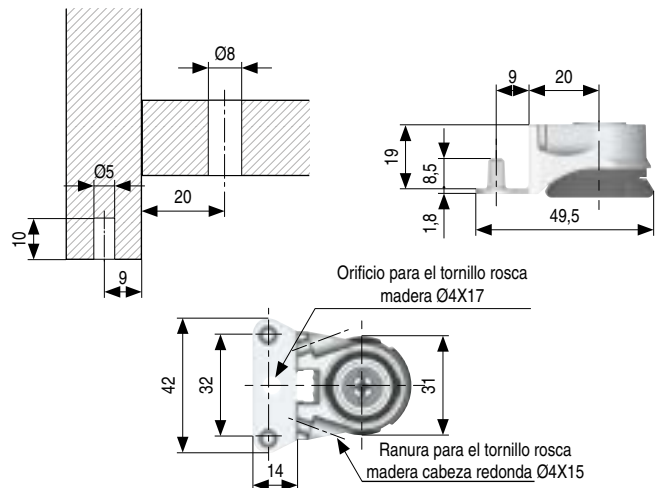


- Para regular la pieza utilizar llave allen de 4 o 6mm.
  - Para el montaje con el pie nivelador de 0 a 12mm., podemos usar el tornillo rosca madera Ø4x17, cód. 9011.332 o también el tornillo rosca madera con cabeza redonda Ø4x15, cód. 9011.59.
- Para otras medidas, ver en grupo 4.


CÓDIGO	Descripción	Altura	Material	Acabado	
504.264	pie nivelador	0-12mm.	hierro	zincado	300

### INTEGRATO D Pie nivelador regulable

Regulación desde 0 a 12mm.



- Para regular la pieza utilizar llave allen de 4 o 6mm.
  - Para el montaje con el pie nivelador de 0 a 12mm., podemos usar el tornillo rosca madera Ø4x17, cód. 9011.332 o también el tornillo rosca madera con cabeza redonda Ø4x15, cód. 9011.59.
- Para otras medidas, ver en grupo 4.

CÓDIGO	Descripción	Altura	Material	Acabado	
504.263	pie nivelador	0-12mm.	hierro	zincado	300