

MAGNUM Módulo cubo basura y bandeja con guías de extracción total, cierre amortiguado
Fijación de las guías a los costados del mueble. Fijación frontal de la puerta



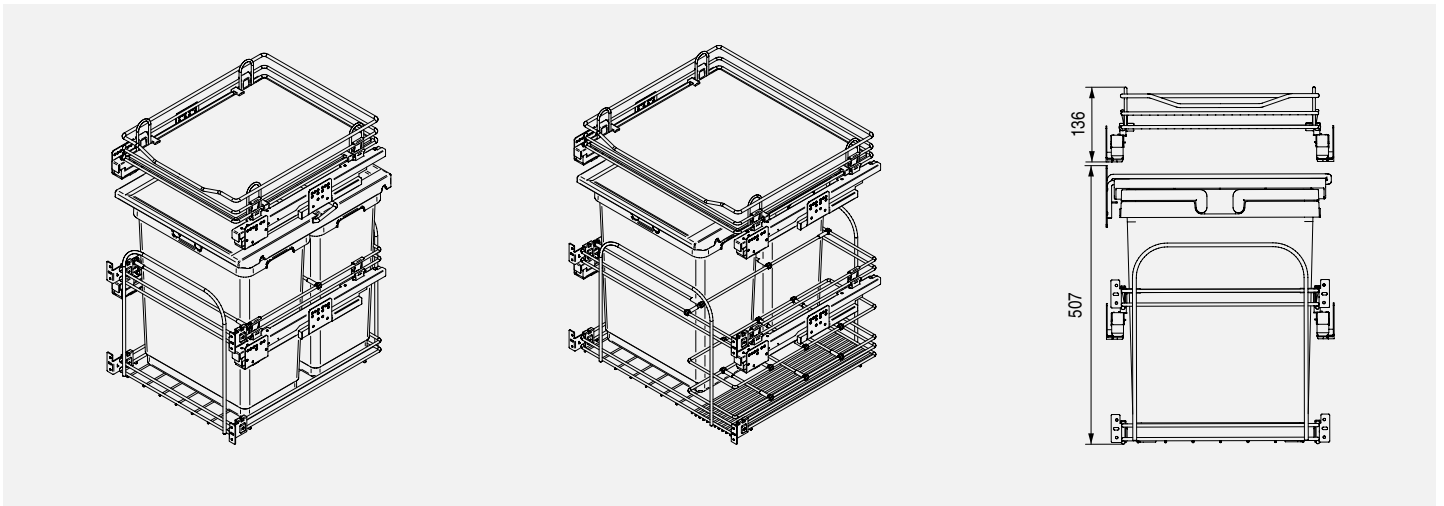
MAGNUM 2-450
2 x 30L.

Para mueble de 450mm.

MAGNUM 2-600
2 x 30L.

Para mueble de 600mm.

cierre
amortiguado



El módulo de cubos **MAGNUM** es válido para muebles de 450 y 600mm. y está compuesto de:

- Bandeja superior con extracción total y cierre amortiguado, con fondo laminado.
- Estructura de alambre en cromo con guías de extracción total y cierre amortiguado.
- Contenedores de plástico con tapadera de 30L., con gran capacidad y una fácil y rápida extracción.

El mod. **MAGNUM 2-600** dispone además de un espacio lateral para guardar detergentes.

- Kit de escuadras para fijación y regulación de la puerta incluido.
- Con tapadera de plástico basculante fijada al interior del mueble.



Hoja instrucciones

CÓDIGO	Cubos	Mueble	Medidas			
			Ancho	Alto	Fondo	
1419.216	2x30L.	450	414-418	650	487	1
1419.217	2x30L.	600	564-568	650	487	1

Acabado cromo brillo/gris