

**OPLA TOP** Sistema para mesa de apoyo oculta en un cajón  
 Para módulos de entre 450 y 1200mm. y espesor de tablero de entre 20 y 60mm

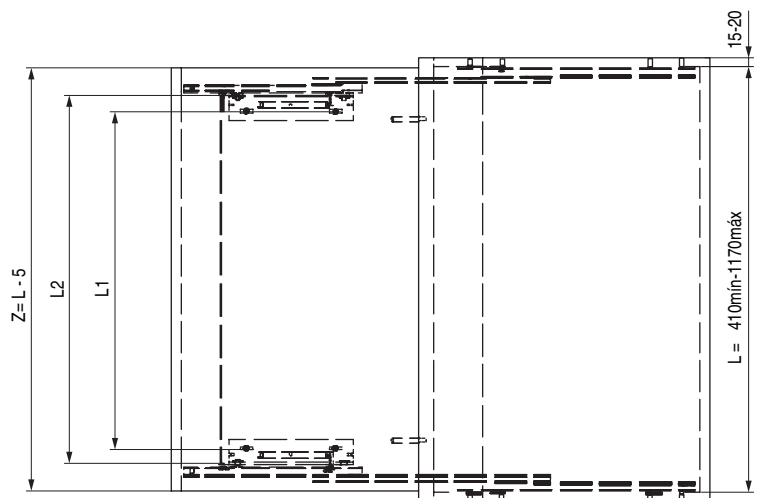
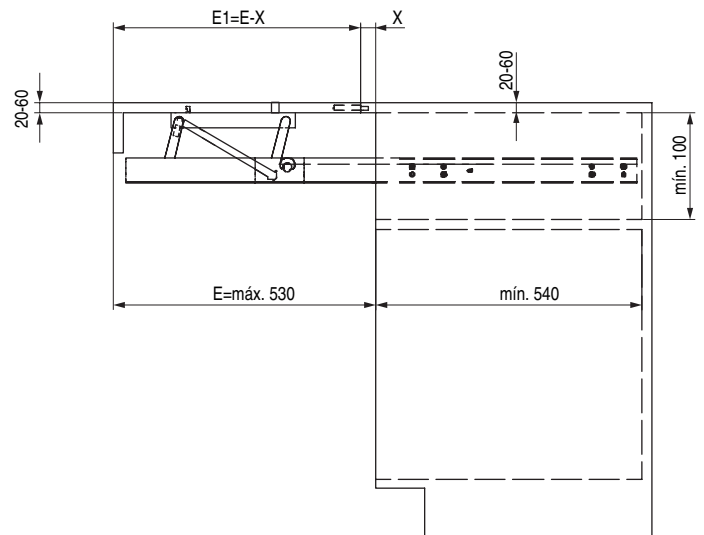


**OPLA TOP** es un novedoso sistema muy funcional que te permite ampliar el espacio de trabajo en tu cocina. Queda oculta dentro del modulo como un cajon cualquiera.

Su ventaja principal es que puede regular para que quede a nivel de la encimera o peninsula, convirtiendose asi en una prolongacion de la misma.

- Ideal para cocinas con poco espacio de trabajo.
- Valida tambien para ser utilizada como pequeña mesa para el desayuno o comida rapida.
- Puede ser instalada en modulos desde 450mm hasta 1200mm.
- Carga maxima 40kilos.
- No incluye tableros ni bisagras.

Se aconseja hacer pruebas técnicas




**LEYENDA**

- L** Ancho interior modulo (sin contar costados)
- L1** Distancia entre agujeros fijación.
- L2** Longitud de barra.
- X** Saliente encimera.
- Z** Ancho superior.
- E** Longitud abierto.
- E1** Longitud superior.

Para mas información sobre medidas, ver hoja de montaje

• Códigos con la letra **V** se suministran bajo pedido.

CÓDIGO	Modulo	Fondo mín.	Altura mín.	Material	Acabado	
50.51V	450	540	100	aluminio	efecto inox.	1
50.52V	600	540	100	aluminio	efecto inox.	1
50.53	900	540	100	aluminio	efecto inox.	1
50.54V	1.200	540	100	aluminio	efecto inox.	1