

FLYMOON 3.0 Mecanismo rinconero de doble brazo, rotante y con extracción independiente



NUEVO
EN
CATALOGO



Bastidor doble brazo FLYMOON 3.0



Imagen. Mano derecha.



Hoja instrucciones

- Bastidor de doble brazo, rotante y con extracción 100% independiente. Válido para 2 estantes. Apto para módulos de esquina o rincón con puertas de 400, 450, o 600mm. Se coloca en la parte central del módulo, lo que permite un total aprovechamiento del espacio interior del mueble.
- 20kg. por balda un total de 40kg.
- Altura ajustable desde 655 a 705mm.
- Reversible. No tiene mano.

CÓDIGO	Mueble	Alto	
1419.428	900 - 1.200	665-705	1 kit

Acabado gris RAL 9006

Freno amortiguado reversible **FLYMOON 3.0**
(opcional)

cierre
amortiguado



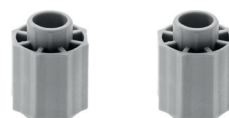
Hoja instrucciones



- Se sirven por juegos de 2 unidades.

CÓDIGO	Material	Acabado	
1419.429	plástico	gris	1 juego

Kit de extensión en altura **FLYMOON 3.0**
(opcional)



- Kit de extensión compuesto por 2 elementos de 50mm. de altura cada uno, esenciales para adaptar el producto al interior de muebles con alturas superiores a 705mm.
- Se sirven por kit de 2 unidades.

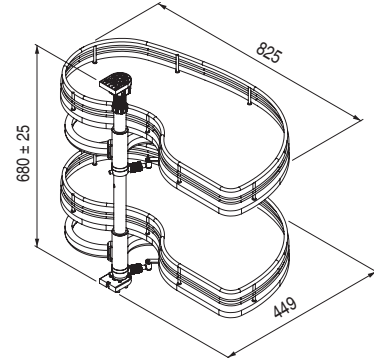
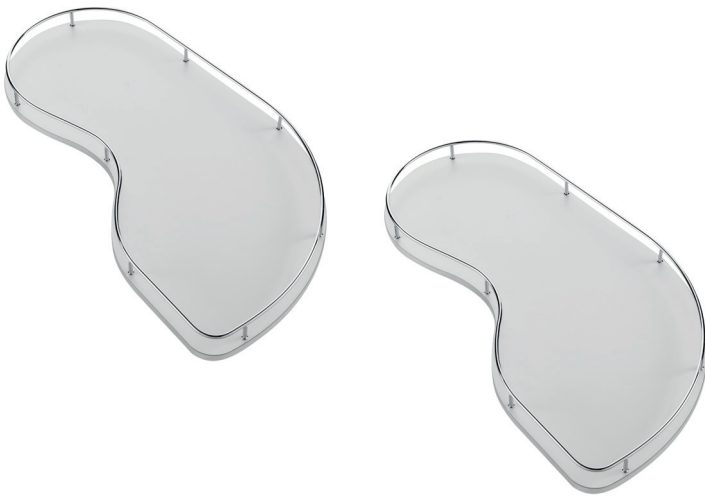
CÓDIGO	Material	Acabado	
1419.50	plástico	gris	1 kit




FLYMOON 3.0 Mecanismo rinconero de doble brazo, rotante y con extracción independiente



Kit de 2 bandejas de varilla única **FLYMOON 3.0**



- Kit de 2 bandejas de varilla única. Con acabado cromado y fondo de melamina en color blanco.
- No reversible. Elegir la mano a colocar según la dirección de apertura del mueble.
- Gracias a las características del bastidor las bandejas tienen un 100% de extracción sobre el mueble y son totalmente independientes.
- Se sirven en kit de dos bandejas.

CÓDIGO	Mueble	Mano	Medidas			
			Ancho	Alto	Fondo	
1419.56	900	derecha	816	55	434	1 kit
1419.57	900	izquierda	816	55	434	1 kit



Hoja instrucciones

Acabado cromo brillo, con fondo de melamina blanco

