

Tapa cubrecazoleta para bisagras SALICE



- Cubrecazoleta de acero níquelado.
- Válido para todas las bisagras SALICE serie 100, 200, 700 y Silentia+.

CÓDIGO	REFERENCIA	Material	Acabado	
30.120	S2XX85H9	acero	níquel	3.000
30.420	S2XX85H6	acero	titanio	3.000

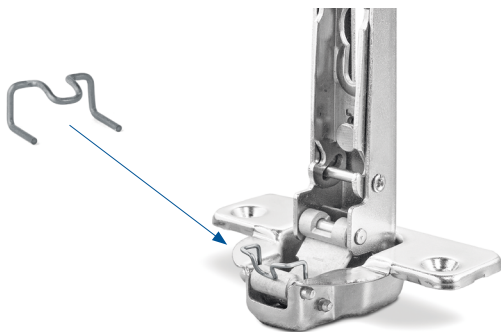
Tapa cubrebrazo para bisagras SALICE



- Cubrebrazo simétrico de acero níquelado.
- Válido para todas las bisagras SALICE serie 100, 200, 700 y B.

CÓDIGO	REFERENCIA	Material	Acabado	
30.124	S2BX83H9	acero	níquel	3.000
30.424	S2BX83H6	acero	titanio	3.000

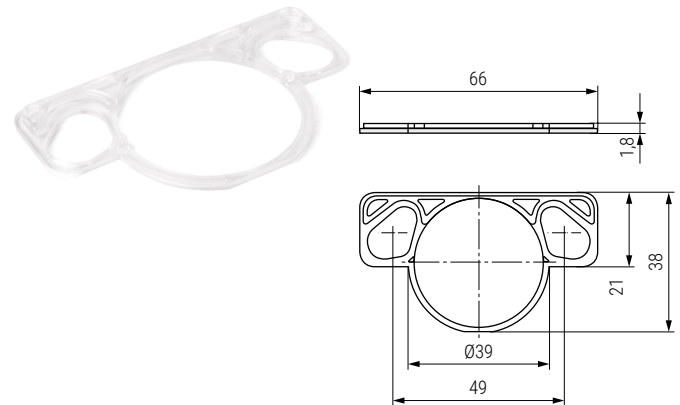
Topo de apertura para bisagras de 94° SALICE



- Limita la apertura de la bisagra a 86°.
- Válido para todas las bisagras SALICE y PUMA con apertura 94° y cazoleta de 35mm.

CÓDIGO	REFERENCIA	Material	Acabado	
30.29	S2A637XF	hierro	zincado	500

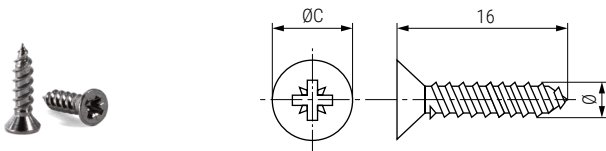
Suplemento 1,8mm. para bisagras SALICE



- Válido para reducir la profundidad de taladro en bisagras de apertura 94° y 110°.

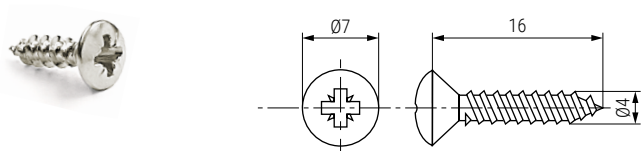
CÓDIGO	REFERENCIA	Material	Acabado	
30.18	S2XX86KT	plástico	transparente	1.200

Tornillo rosca madera de cabeza plana PZ



CÓDIGO	Ø	ØC	Material	Acabado	
9011.183	3,5	7	acero	zincado	1.000
30.425	4	7	acero	titanio	5.000

Tornillo rosca madera de cabeza Gota-Sebo PZ



CÓDIGO	Material	Acabado	
9011.140	acero	níquel	1.000

Broca Ø35 universal para bisagras



- Broca especial de metal duro.
- Válida para cualquier bisagra del mercado con cazoleta de 35mm.

CÓDIGO		Material	
Derecha	Izquierda	acero	1
301.486	301.487		