

## Bisagras cazoleta **Clip CAM**

Las bisagras ALK están diseñadas para satisfacer todo tipo muebles, como armarios de cocina, armarios roperos, armarios de aseo, etc. Desde nuestras oficinas técnicas de ALK se ha buscado optimizar y satisfacer todas las necesidades de nuestros clientes, ampliando la gama de bisagras PUMA.

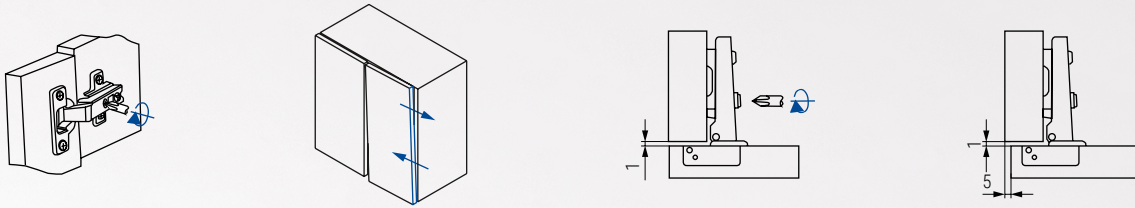
Las bisagras ALK se pueden dividir en varios tipos: bisagras estándar, amortiguadas, push y para marco de aluminio. Todas combinan con un diseño sencillo y elegante con un óptimo funcionamiento.

- Disponibles en versión estándar, sin muelle, con pistón (cierre amortiguado), push (apertura sin tirador) y marco de aluminio.
- El pistón está integrado debajo del brazo de la bisagra, lo cual garantiza un cierre agradable y silencioso.
- Testada hasta 40.000 ciclos y certificada en corrosión en niebla salina neutra, por el instituto tecnológico AIDIMME.
- Con CAM. Regulación frontal en el brazo de la bisagra.
- Enganche CLIP de fácil montaje y desmontaje.



### Regulación lateral de la puerta con bisagras PUMA

Con una técnica especial de regulación que permite un desplazamiento lateral de la puerta de hasta 5mm. manteniendo inalterado el valor de "L" = 1mm. El tornillo de regulación actúa haciendo adelantar el brazo de la bisagra. La puerta se desplaza respecto al lateral evitando su separación.



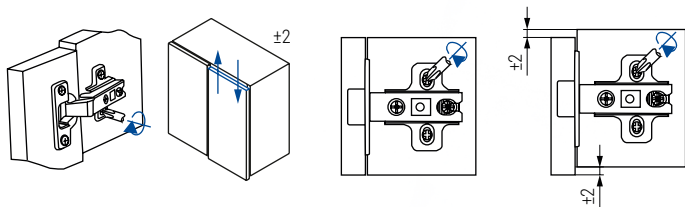
### Regulación frontal bisagra PUMA CAM.

Con sistema de regulación CAM. Es posible regular frontalmente la puerta a +3,8mm. El orificio oval permite el desplazamiento frontal de la bisagra.



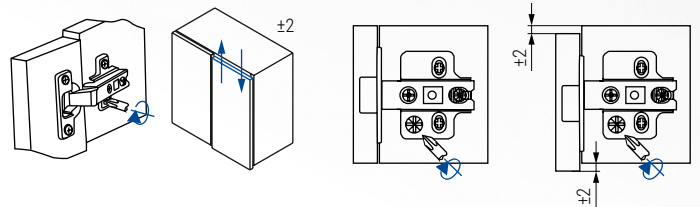
### Regulación vertical con bases PUMA CLIP.

Añolando los dos tornillos de fijación es posible regular verticalmente la puerta a  $\pm 2$  mm. Los orificios ovals permiten el desplazamiento de la base en los dos sentidos. Los tornillos deben ser nuevamente ajustados.



### Regulación vertical con bases PUMA CLIP 3 Regulaciones.

Girando un tornillo de regulación es posible regular verticalmente la puerta a  $\pm 2$  mm. Sin ajustar los tornillos de fijación.



### Instalación y extracción de las bases CLIP-ON

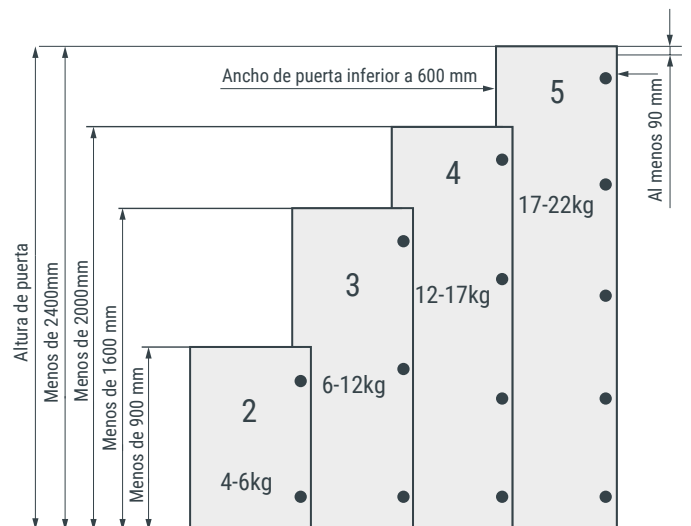
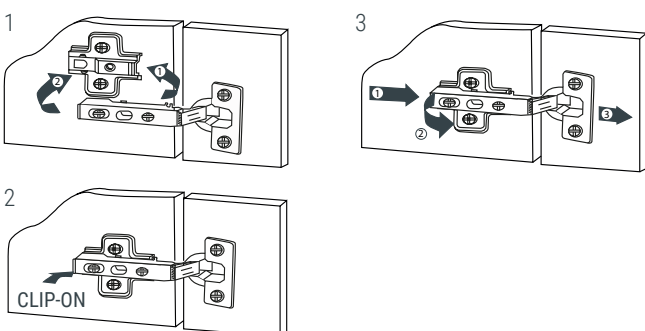
La característica principal de las bases PUMA CLIP-ON es lo sencillo y fácil que es instalar las bisagras en ellas. Insertando la bisagra en la base (Imagen 1) y posteriormente presionando el brazo de la bisagra con la yema del dedo a la base, se puede escuchar un sonido de clic claro indicando la correcta fijación de la bisagra.

La tecnología de las bases PUMA CLIP-ON aseguran el brazo anclado de la bisagra mediante 5 enganches, garantizando una perfecta fijación y estabilidad de la bisagra.

Para desmontar la bisagra se realiza el proceso contrario, se pulsa el botón y se suelta la bisagra de la base de abajo a arriba (imagen 3).

### Cantidad de bisagra por puerta.

El numero de bisagras necesarias por puerta depende del ancho, la altura y el peso de la puerta.

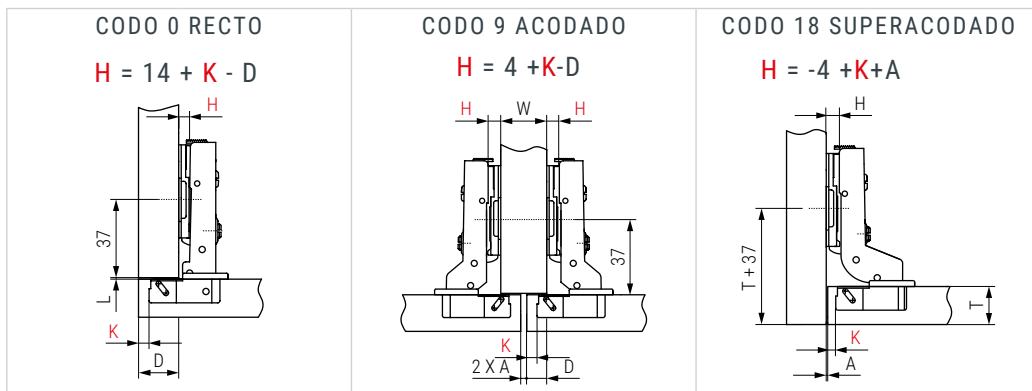




PUMA CLIP CAM Ø35 Apertura 110°  
CIERRE AMORTIGUADO



**Puma**  
by ALK®



<p>F fuga mínima 2,5mm. Regulación -0,5 / + 3,0</p> <table border="1"> <tr><th>S</th><th>D</th><th>3</th><th>4</th><th>5</th><th>6</th><th>7</th></tr> <tr><td>0</td><td>17</td><td>18</td><td>19</td><td>20</td><td>21</td><td></td></tr> <tr><td>2</td><td>15</td><td>16</td><td>17</td><td>18</td><td>19</td><td></td></tr> </table>	S	D	3	4	5	6	7	0	17	18	19	20	21		2	15	16	17	18	19		<p>F fuga mínima 2,5mm. Regulación -0,5 / + 3,0</p> <table border="1"> <tr><th>S</th><th>D</th><th>3</th><th>4</th><th>5</th><th>6</th><th>7</th></tr> <tr><td>0</td><td>7</td><td>8</td><td>9</td><td>10</td><td>11</td><td></td></tr> <tr><td>2</td><td>5</td><td>6</td><td>7</td><td>8</td><td>9</td><td></td></tr> </table>	S	D	3	4	5	6	7	0	7	8	9	10	11		2	5	6	7	8	9		<p>Tabla de la fuga "F"mm. Regulación -0,5 / + 3,0</p> <table border="1"> <tr><th>F</th><th>D</th><th>3</th><th>4</th><th>5</th><th>6</th><th>7</th></tr> <tr><td>0</td><td>1</td><td>0</td><td>-1</td><td>-2</td><td>-3</td><td></td></tr> <tr><td>2</td><td>3</td><td>2</td><td>0</td><td>0</td><td>-1</td><td></td></tr> </table>	F	D	3	4	5	6	7	0	1	0	-1	-2	-3		2	3	2	0	0	-1	
S	D	3	4	5	6	7																																																											
0	17	18	19	20	21																																																												
2	15	16	17	18	19																																																												
S	D	3	4	5	6	7																																																											
0	7	8	9	10	11																																																												
2	5	6	7	8	9																																																												
F	D	3	4	5	6	7																																																											
0	1	0	-1	-2	-3																																																												
2	3	2	0	0	-1																																																												

- 
- 
- 
- 
- 
- 
- 
- 
- 

Níquel	Grafito	Níquel	Grafito	Níquel	Grafito		<b>Mecanizado cazoleta</b>
644.290	644.490	644.291	644.491	644.292	644.492		Tornillo rosca madera 100 
644.390	644.690	644.391	644.691	644.392	644.692		Taco Montaje directo 100 
644.270		644.271		644.272			Taco Montaje directo 100 

Información y Complementos recomendados

Cód. 644.441	Cód. 644.593	Cód. 30.425		Ficha técnica