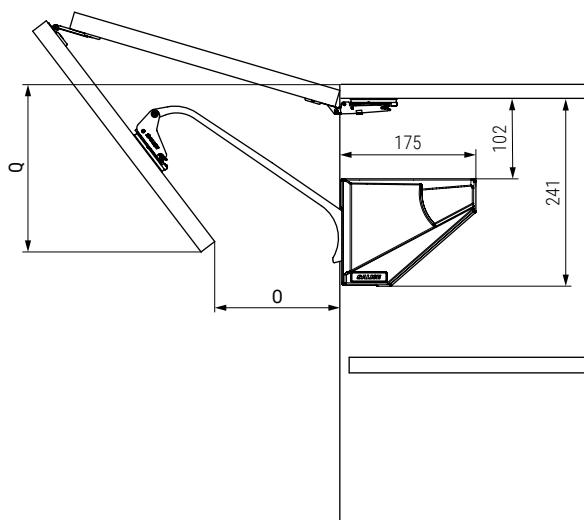
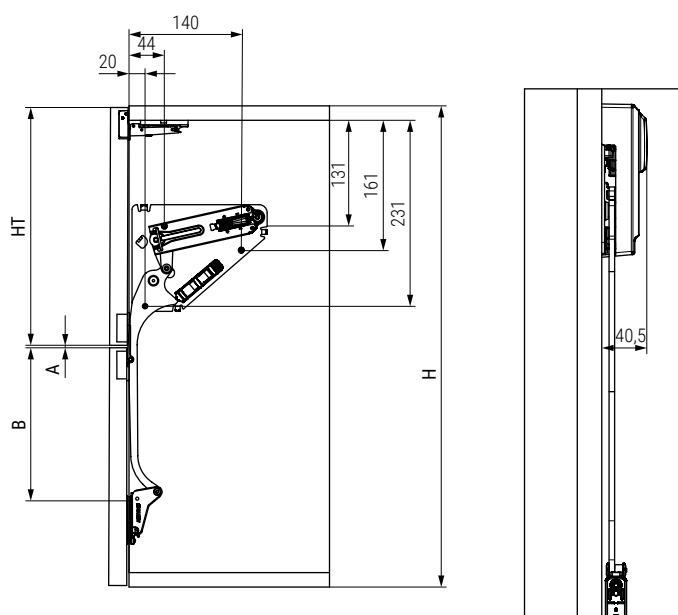


EVOLIFT DOBLE PUERTA Mecanismo para apertura de puertas ascendentes



Medidas generales del herraje EVOLIFT



EVOLIFT DOBLE PUERTA es un nuevo concepto de compás para la apertura de puertas dobles en modo paralelo. Permite una total accesibilidad al interior del armario.

Existen tablas para la elección del **EVOLIFT DOBLE PUERTA** adecuado de acuerdo con el peso y la altura de las dos puertas.

- Recomendamos poner también bisagras de 110° adicionales para el perfecto movimiento de la puerta.
- No necesita de pistones adicionales porque el propio sistema ya incluye muelles interiores para una óptima apertura y cierre.
- Para dobles puertas con altura desde 570 hasta 940mm. (teniendo en cuenta las dos puertas)
- Para muebles de ancho inferior a 600mm, se recomienda poner un brazo solo.


EVOLIFT DOBLE PUERTA se sirve por kit: derecha o izquierda mas una base de fijación al mueble, dos bisagras centrales, instrucciones de montaje, plantilla y tornillos de fijación. Las tapas embellecedoras y las bisagras de 110° para la unión del mueble con la puerta, se piden por separado.




LEYENDA

- H Altura mínima/máxima del mueble. (mm.)
- Q Ocupación interior mueble. (mm.)
- O Distancia entre el mueble y la puerta abierta.
- B Altura de la segunda puerta. (mm.)
- A Separación entre puertas. (mm.)



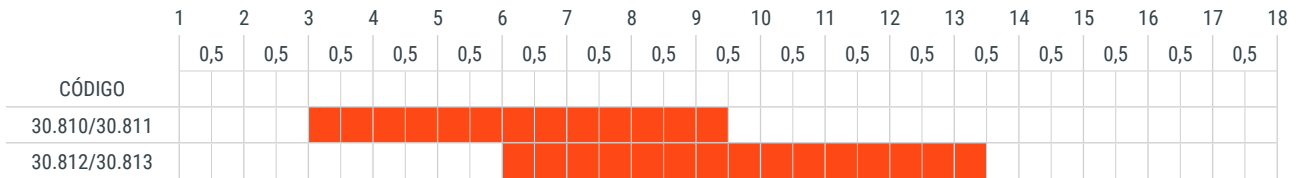
CÓDIGO		Fuerza	Longitud brazo	H	Q	O	Fórmula B	
Derecha	Izquierda							
30.810	30.811	Débil	600	570-630	204	157	475+D-HT-A	1kit
30.812V	30.813V	Fuerte	600	570-630	204	157	475+D-HT-A	1kit
30.814	30.815	Débil	720	691-750	217	182	535+D-HT-A	1kit
30.816	30.817	Fuerte	720	691-750	217	182	535+D-HT-A	1kit
30.818V	30.819V	Débil	910	881-940	251	207	634+D-HT-A	1kit
30.820	30.821	Fuerte	910	881-940	251	207	634+D-HT-A	1kit

CÓDIGO		Material	Acabado	
Derecha	Izquierda			
30.805	30.806	plástico	blanco	1/8
30.807	30.808	plástico	titanio	1/8

Tablas para la elección de la fuerza del sistema para una abertura completa de la puerta

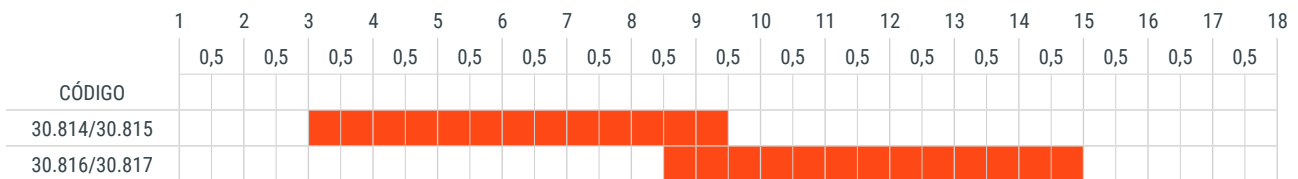
Peso de las dos puertas (kg)

Altura total de las dos puertas 570 a 630mm (brazo H60)



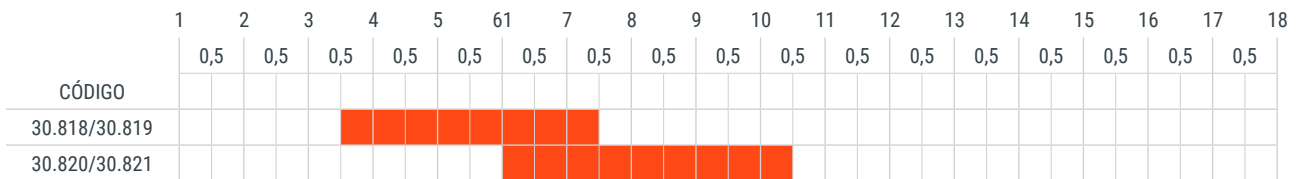
Peso de las dos puertas (kg)

Altura total de las dos puertas 690 a 750mm (brazo H72)



Peso de las dos puertas (kg)

Altura total de las dos puertas 880 a 940mm (brazo H91)



Información y Complementos recomendados



Cód. 30.101



Cód. 30.536



Cód. 30.824



Ficha técnica



Vídeo