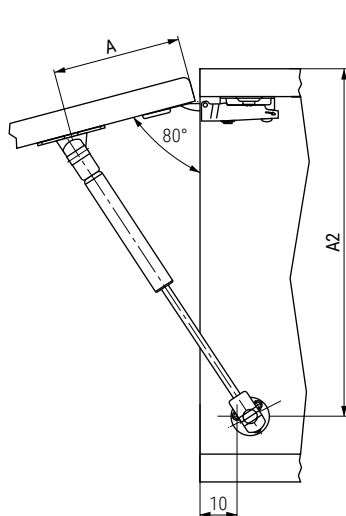
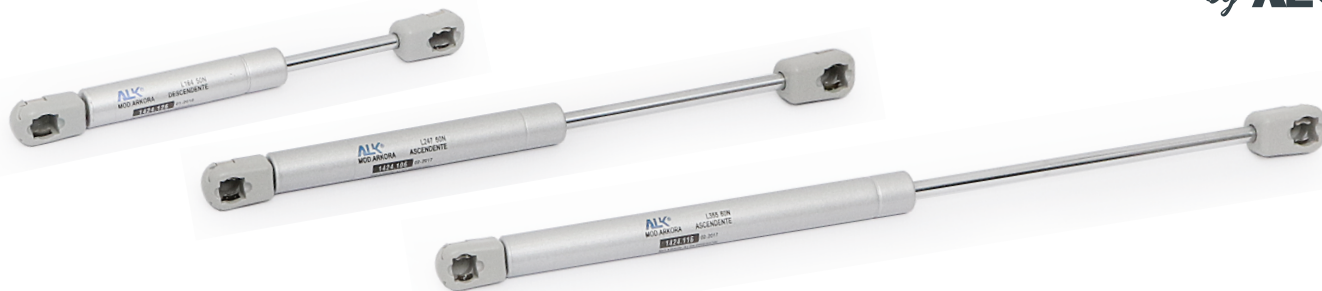
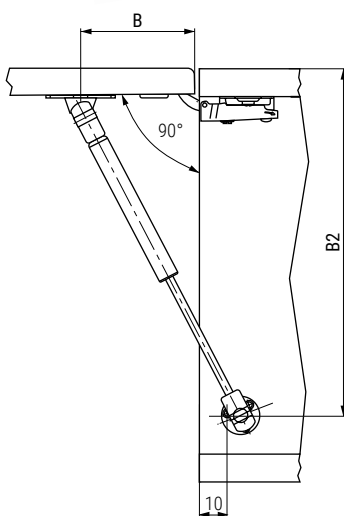


ARKORA Compás resorte a gas ascendente para puertas de madera y aluminio

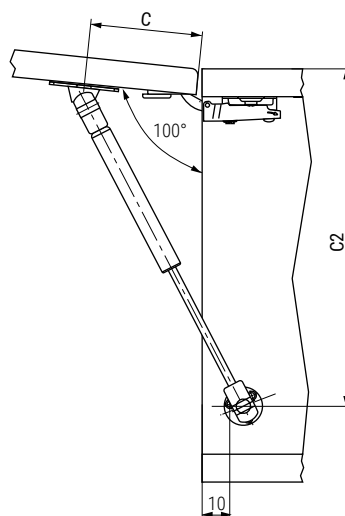
Arkora
Ascendente
by **ALK**®



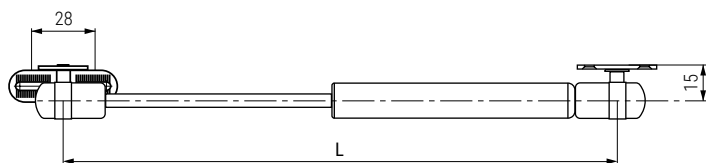
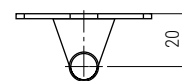
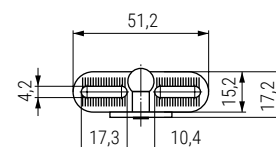
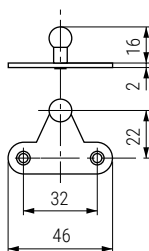
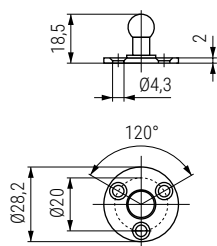
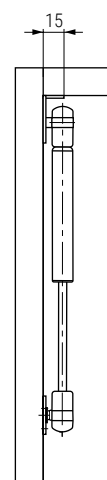
| L | A | A2 |
|-----|-----|-----|
| 164 | 55 | 190 |
| 247 | 100 | 260 |
| 355 | 150 | 365 |



| L | B | B2 |
|-----|-----|-----|
| 164 | 45 | 185 |
| 247 | 90 | 255 |
| 355 | 140 | 360 |



| L | C | C2 |
|-----|-----|-----|
| 164 | 40 | 180 |
| 247 | 80 | 250 |
| 355 | 130 | 355 |



• FUERZA "N" = Potencia de extensión.

- Con los tres enganches para puertas de madera y aluminio incluidos.
- Con mecanismos de enganche rápido "CLIP-ON".
- Se acompañan instrucciones de montaje por cada compás.
- Se recomienda hacer pruebas técnicas.

164/247/355

| CÓDIGO | | | Fuerza | Material | Acabado | 📦 |
|----------|----------|----------|--------|----------|---------|----|
| L=164 | L=247 | L=355 | | | | |
| 1424.101 | - | - | 50N | acero | plata | 20 |
| - | 1424.106 | 1424.116 | 60N | acero | plata | 20 |
| 1424.102 | 1424.107 | 1424.117 | 80N | acero | plata | 20 |
| - | 1424.108 | 1424.118 | 100N | acero | plata | 20 |
| - | 1424.109 | 1424.119 | 120N | acero | plata | 20 |
| - | 1424.110 | - | 150N | acero | plata | 20 |
| - | 1424.111 | - | 200N | acero | plata | 20 |

Información y Complementos necesarios



Cód. 644.260



Cód. 644.411



Cód. 504.22



Ficha técnica