

PULLY Pulsador regulable Push para apertura de puertas sin tirador.
Solapar L45

Pully
by ALK®



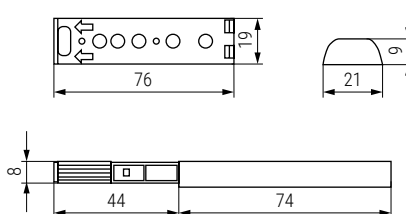
Cierre estandar

Cierre magnético



• Placa para iman incluida.

CÓDIGO		Material	Acabado	
Cierre estandar	Cierre magnético	plástico-acero	níquel	500
474.2	474.3			



Click de unión



Instrucciones de montaje

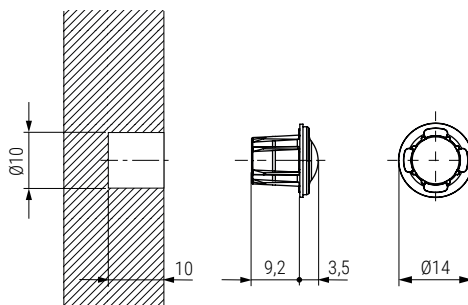
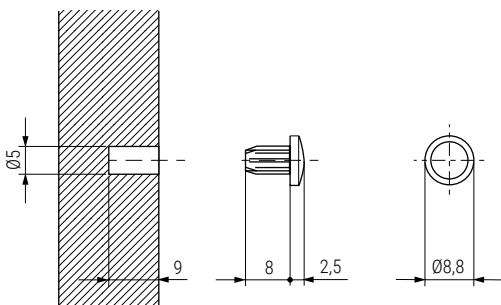
BI Paragolpe de embutir bi-material



TENDO Paragolpe de embutir bi-material



Vídeo montaje



CÓDIGO		Material	
Gris	Neutro	goma-plástico	5.000
504.21	504.22		



CÓDIGO	Material	Acabado	
504.79	goma	neutro	20.000