

## APC 6 Colgador oculto regulable para módulos sin cajones



APC 6 es un mecanismo concebido para el montaje en módulos altos sin cajones. Instalación al costado lateral debido a los dos pasadores de Ø15mm. creados para un montaje automático muy resistente, incluso sin su fijación en el panel superior. Los diferentes agujeros de las placas de fijación facilitan el posicionamiento correcto y posibilitan realizar los ajustes rápidamente.

Las tapas embellecedoras son las únicas piezas visibles desde el interior del mueble. Disponible una tapa versión redonda para orificios de Ø 20mm. y una versión cuadrada para orificios dobles de Ø12mm.

APC 1 permite poder ajustar, en dos movimientos totalmente independientes entre sí, el módulo en vertical hasta 18mm. y en horizontal hasta 31mm. De esta forma se consigue un ajuste más fácil y eficiente. Se pueden realizar desde el interior del armario de manera sencilla con un destornillador PZ2.

La capacidad de carga es de 65kg por pieza.

Colgador con mano derecha e izquierda

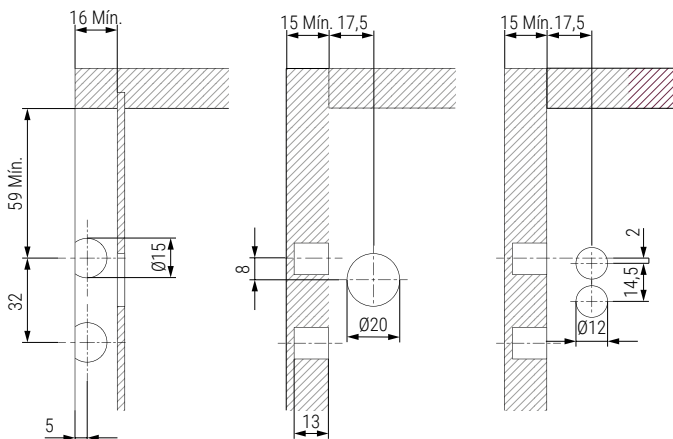
Aconsejamos hacer pruebas técnicas.



### Plano de perforación para APC 6

Panel lateral

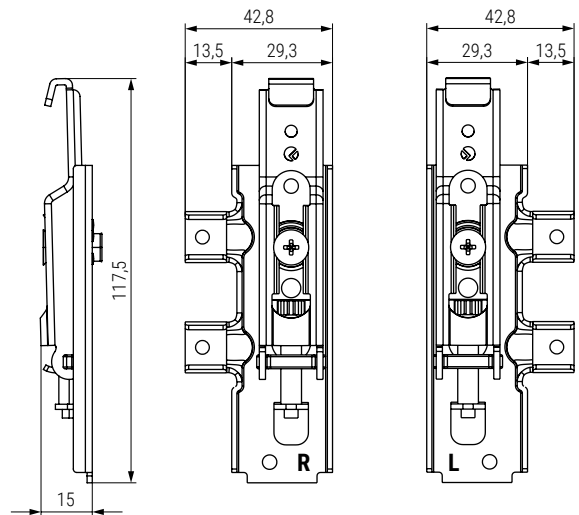
Panel posterior



Profundidad trasera mínimo 16mm.

Tapa redonda Ø20

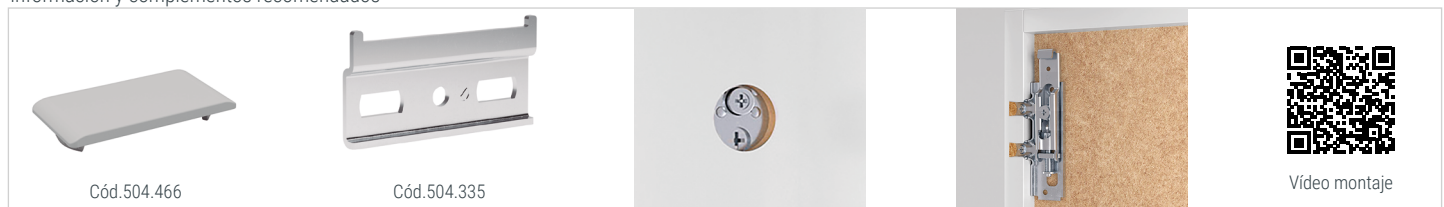
Tapa rectangular 14X30



- Se sirven en unidades.
- Deben pedirse colgadores derecha e izquierda y placas por separado.

CÓDIGO	Mano	Material	Acabado	
504.333	derecha	acero	zincado	100
504.334	izquierda	acero	zincado	100

### Información y complementos recomendados



Cód. 504.466

Cód. 504.335

Vídeo montaje

COMPLEMENTOS APC Tapas embellecedoras y placas para colgador



Tapa rectangular 14X30

Placa colgador corta

CÓDIGO		Material	
Blanco	Antracita		
504.464	504.465	plástico	100

CÓDIGO	Material	Acabado	
504.335	acero	zincado	100

Tapa redonda Ø20mm

Placa colgador larga

CÓDIGO		Material	
Blanco	Antracita		
504.461	504.462	plástico	100

CÓDIGO	Material	Acabado	
504.336	acero	zincado	100

