

LIBRA H11 Colgador oculto regulable para muebles bajos suspendidos y muy pesados
Sistema antidescolgamiento



LIBRA H11 está provisto de un sistema de **seguridad antidescolgamiento** que evita la caída accidental del módulo. Sistema pensado para colgar muebles suspendidos pesados.

Regulación 100% independiente: vertical (12mm.) y horizontal (10mm.)

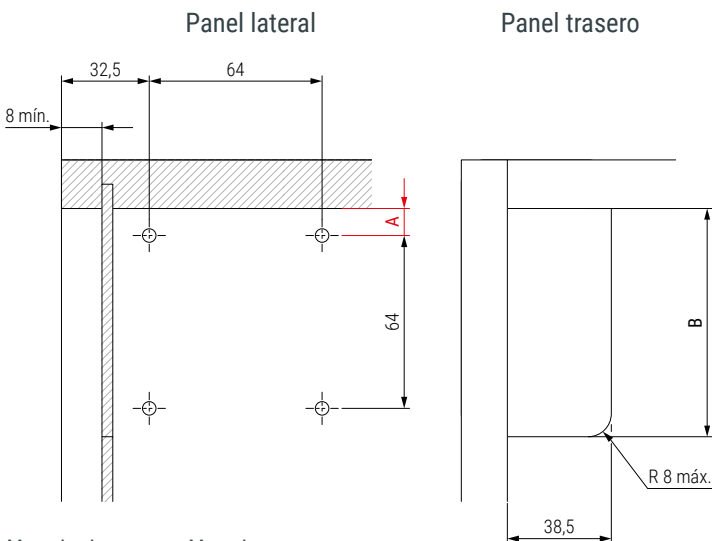
Los ajustes verticales y en profundidad, así como el bloqueo del armario, se pueden realizar de forma sencilla y suave desde el interior. El sistema de suspensión nunca interfiere con las correderas de los cajones gracias a las finas alas del soporte lateral.

Con **sistema de montaje directo al costado** por medio de 4 tuercas M6x10mm. (cód. 423.13) o M6x13mm. (cód. 423.18) y 4 tornillos M6x12mm.(cód. 504.411). El cliente debe asegurarse de que la pared y la estructura son adecuadas.

Capacidad de carga: muy alta incluso bajo estrés extremo y con cajones. Pendiente certificación.

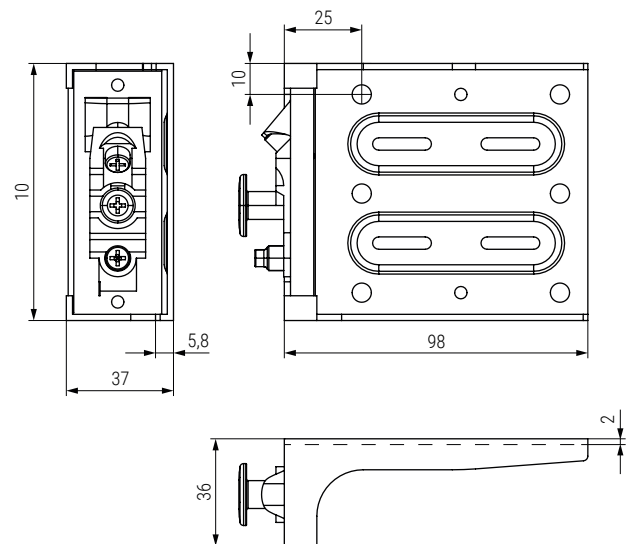
Colgador con mano derecha e izquierda.

Aconsejamos hacer pruebas técnicas.
MODELO PATENTADO




Montaje sin tapas. **A = 10mm.**
B = 84,5mm.

Montaje con tapas. **A = 15,5**
B = 90



- Los colgadores tienen mano derecha y mano izquierda.
- Deben pedirse colgadores, placas y tapas por separado.

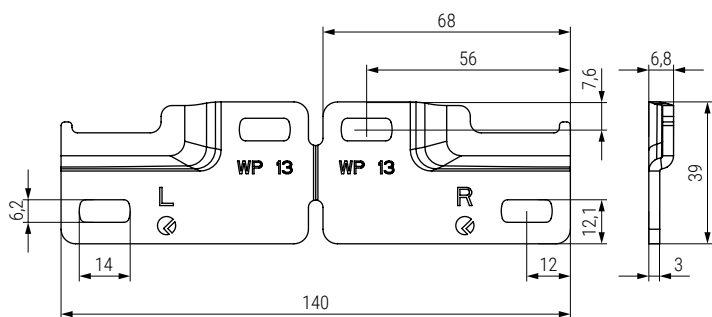
Colgador

CÓDIGO	Mano	Material	Acabado	
504.491	derecha	acero	zincado	50
504.492	izquierda	acero	zincado	50



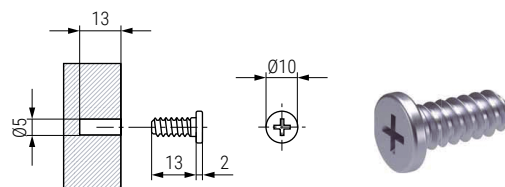
Tapas embellecedoras

CÓDIGO	Mano	Material	Acabado	
504.494	derecha	plástico	blanco	200
504.495	izquierda	plástico	blanco	200



Placa para pared

CÓDIGO	Descripción	Material	Acabado	
504.493	placa WP13	acero	zincado	150



Tornillo

CÓDIGO	Descripción	Material	Acabado	
504.496	tornillo Ø10x14	acero	zincado	4