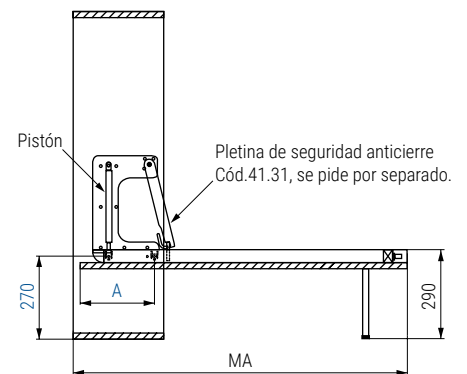
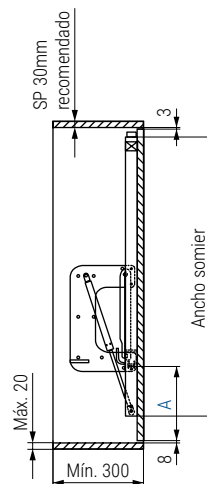
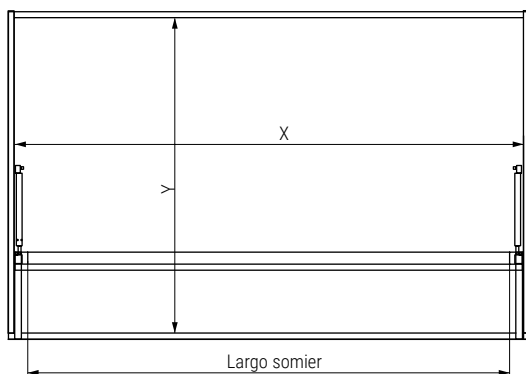
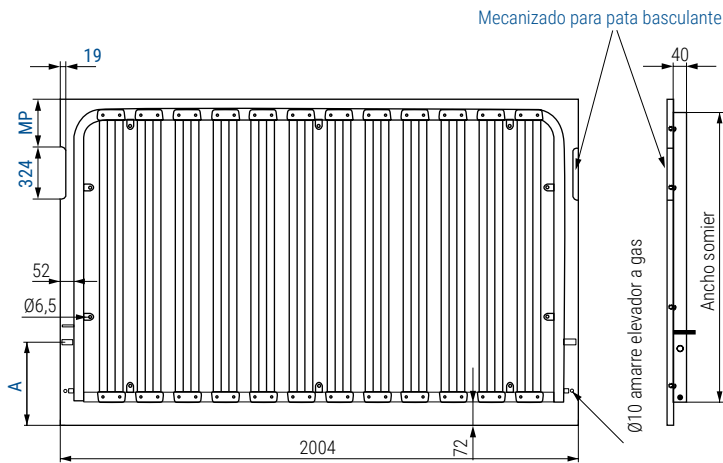
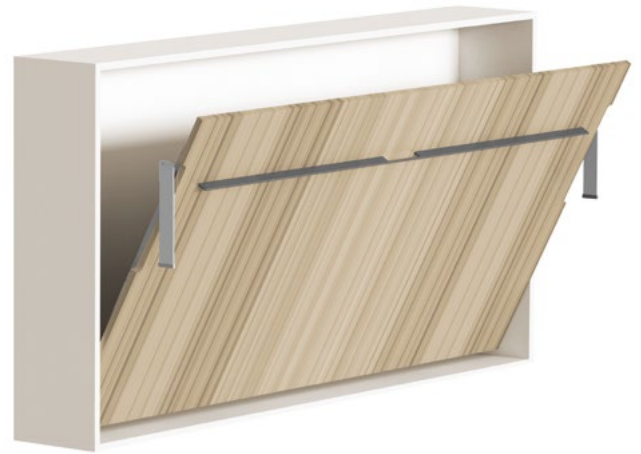


SERENA 2 HORIZONTAL Sistema para cama abatible Apertura Horizontal pata basculante

Serena 2
by ALK®



Atención. El somier de pata basculante precisa de un mecanizado especial en la puerta para asegurar la perfecta salida de las patas del somier.

Información y Complementos recomendados



Cód: 30.25



CINTA 1,42M. Cód: 41.32
CINTA 2,45M. Cód: 41.33



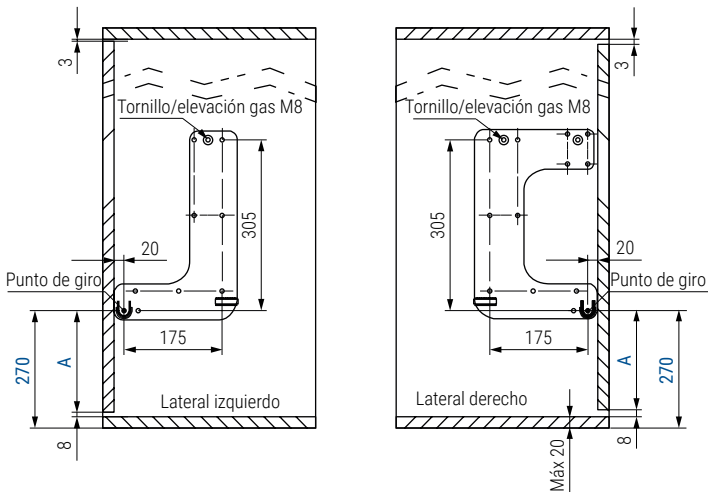
Cód: 253.12



Cód: 9012.508



Ficha técnica



A Punto de origen de amarre a la puerta
A = 270mm. - 8mm. - espesor de tablero.
 En caso de poner zócalo habría que restarle su medida.

Importante. La medida debe ser siempre de 270mm. desde el punto de giro al suelo.



SERENA 2 HORIZONTAL, cómo pedir:

- Cada sistema se compone de:
- 1 juego de placas laterales derecha - izquierda para camas de 900-1050 **CÓDIGO: 41.3** y de 1.350 a 1.500 **CÓDIGO: 41.2.**
 - 1 juego de tapas embellecedora (opcional).
 - 2 pistones a gas, de acuerdo con la medida del somier elegido. (Ver códigos y fuerzas en la tabla)
 - 1 somier de la medida deseada. (Ver códigos en la tabla.)
 - Instrucciones de montaje disponibles.
 - Para una mayor resistencia, colocar Tuercas M6 de embutir de rosca madera con Tornillos de M6.



Pletina de seguridad

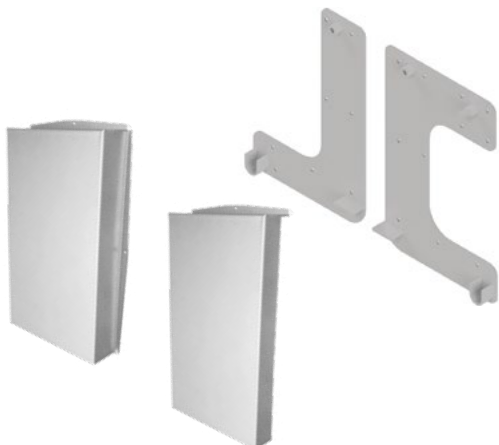


• Obligatoria para ancho de somier de 900 a 1050mm.

| CÓDIGO | Material | Acabado |  |
|--------|----------|---------|---|
| 41.31 | acero | roja | 1/50 |

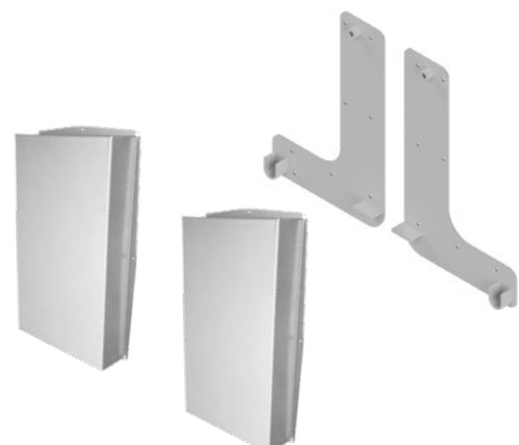
| CÓDIGO | Medidas Ancho x Largo | Somier con patas | | Corte LP | Ancho puerta MP | Medida abierta MA | Fuerza pistón Largo: 483mm. |
|---------|-----------------------|--------------------------|----------------|----------|-----------------|-------------------|-----------------------------|
| | | Medidas hueco interior Y | Largo mueble X | | | | |
| 41.99V | 925 x 1.800 | 1.040 | 1.910 | 1.904 | 160 | 1.029 | 41.13 200N |
| 41.100V | 1.050 x 1.800 | 1.190 | 1.910 | 1.904 | 175 | 1.179 | 41.14 300N |
| 41.101V | 1.350 x 1.800 | 1.490 | 1.910 | 1.904 | 175 | 1.479 | 41.10 700N |
| 41.102V | 1.500 x 1.800 | 1.640 | 1.910 | 1.904 | 175 | 1.629 | 41.10 700N |
| 41.109 | 925 x 1.900 | 1.040 | 2.010 | 2.004 | 160 | 1.029 | 41.13 200N |
| 41.110 | 1.050 x 1.900 | 1.190 | 2.010 | 2.004 | 175 | 1.179 | 41.14 300N |
| 41.111 | 1.350 x 1.900 | 1.490 | 2.010 | 2.004 | 175 | 1.479 | 41.10 700N |
| 41.112 | 1.500 x 1.900 | 1.640 | 2.010 | 2.004 | 175 | 1.629 | 41.10 700N |
| 41.119V | 925 x 2.000 | 1.040 | 2.110 | 2.104 | 160 | 1.029 | 41.13 200N |
| 41.120V | 1.050 x 2.000 | 1.190 | 2.110 | 2.104 | 175 | 1.179 | 41.14 300N |
| 41.121V | 1.350 x 2.000 | 1.490 | 2.110 | 2.104 | 175 | 1.479 | 41.10 700N |
| 41.122V | 1.500 x 2.000 | 1.640 | 2.110 | 2.104 | 175 | 1.629 | 41.10 700N |

Juego de placas laterales derecha-izquierda y tapa embellecedora



• Para ancho de somier horizontal pata basculante de 900 a 1.050mm.

| CÓDIGO | Descripción | Material | Acabado |  |
|--------|--------------------------------|----------|---------|---|
| 41.3 | placas laterales 900 a 1.050 | acero | gris | 1/8 |
| 41.267 | tapa para pletina de seguridad | acero | gris | 1 juego |



• Para ancho de somier horizontal pata basculante de 1.350 a 1.500mm.

| CÓDIGO | Descripción | Material | Acabado |  |
|--------|--------------------------------|----------|---------|---|
| 41.2 | placas laterales 1.350 a 1.500 | acero | gris | 1/8 |
| 41.266 | tapa para pletina de seguridad | acero | gris | 1 juego |