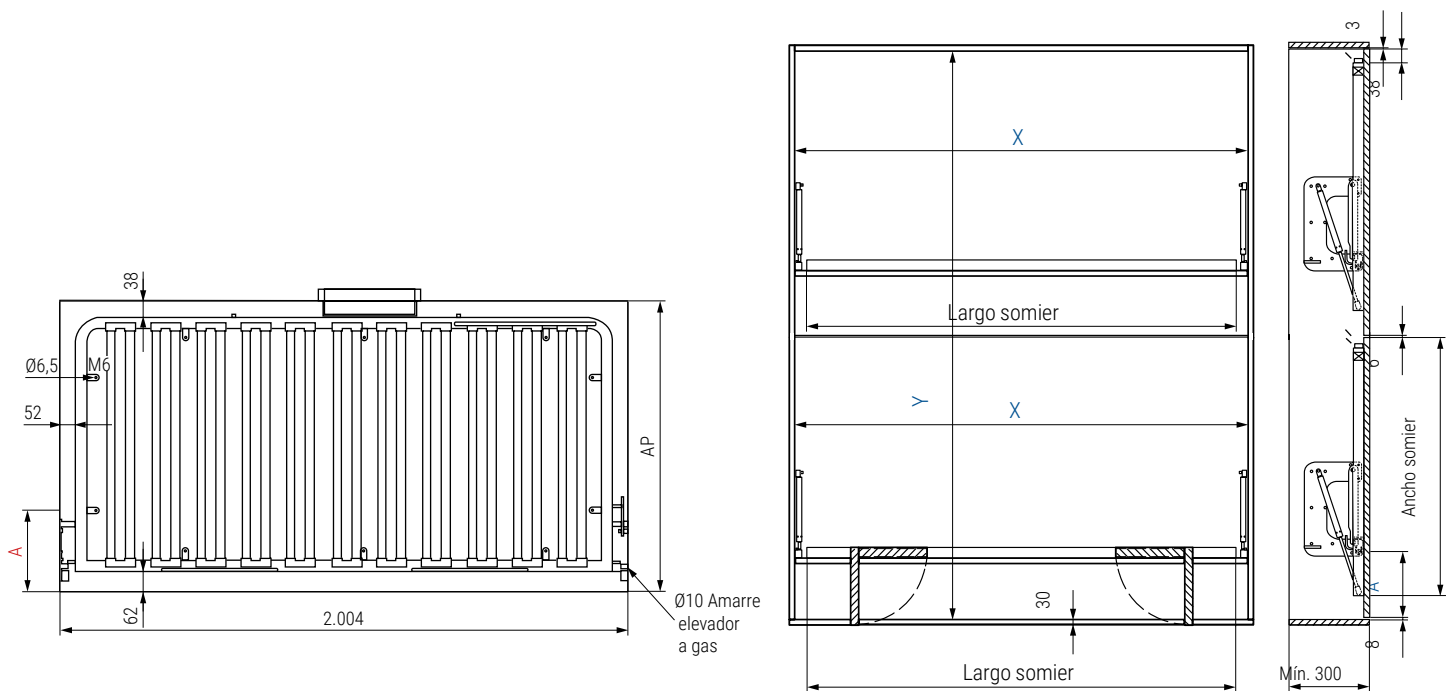


SERENA LITERA Sistema para literas abatibles apertura horizontal

Serena  
by ALK®



### Información y Complementos recomendados



CÓDIGO: 30.25



CINTA 1,42M. CÓDIGO: 41.32  
CINTA 2,45M. CÓDIGO: 41.33



Cód: 253.12



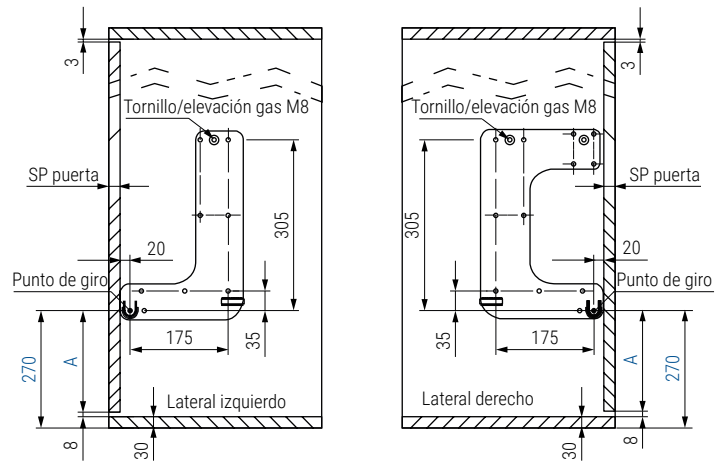
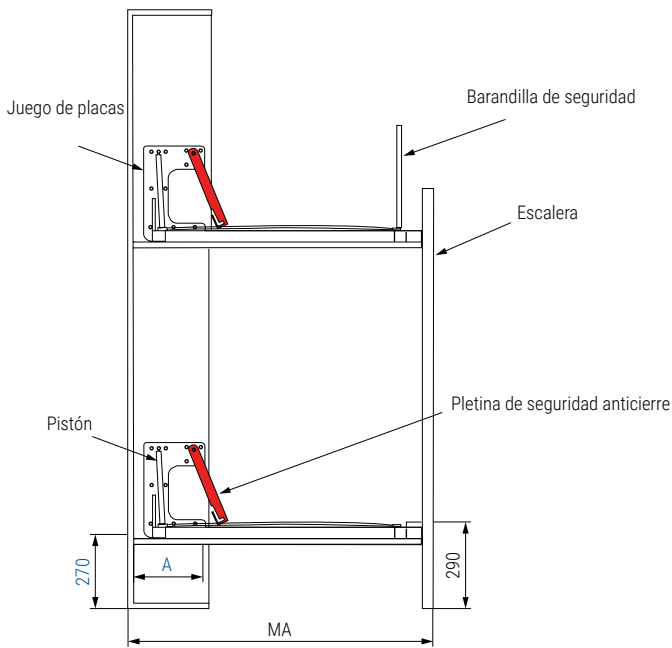
Cód: 9012.508



Vídeo montaje



Ficha técnica



A Punto de origen de amarre a la puerta  
 A = 270mm. - 8mm. - espesor de tablero.  
 En caso de poner zócalo habría que restarle su medida.

**Importante.** La medida debe ser siempre de 270mm. desde el punto de giro al suelo.

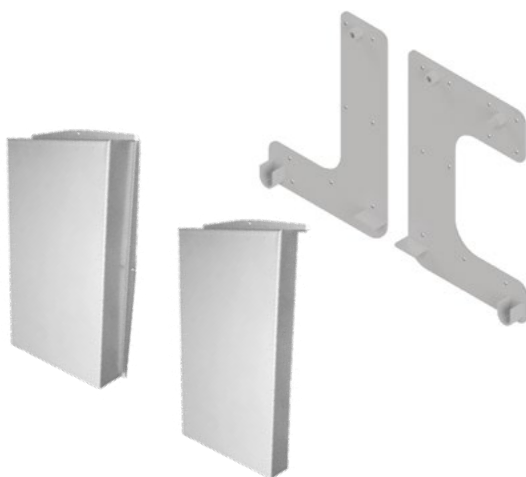


**SERENA LITERA, cómo pedir:**

- Cada sistema se compone de:
- 2 juegos de placas laterales (1 juego por somier) CÓDIGO: 41.3
- 1 juego de tapas embellecedora (opcional).
- 4 pistones a gas, (2 por somier) CÓDIGO: 41.13
- 2 pletinas de seguridad (1 por somier) CÓDIGO: 41.31
- 2 somieres, 1 barandilla y 1 escalera, incluidos en el CÓDIGO: 41.25
- Para una mayor resistencia, colocar Tuercas M6 de embutir de rosca madera con Tornillos de M6.

Litera con patas		Medidas hueco interior mueble		Ancho puerta	Medida abierta	Fuerza pistón a gas Largo: 483mm.	
CÓDIGO	Medidas Ancho Largo	Y	X	AP	MA	CÓDIGO	Fuerza
41.25	900 x 1.900	2.017	2.010	1.000	1.048	41.13	200N

Juego de placas derecha-izquierda y tapa embellecedora



Pletina de seguridad



CÓDIGO	Descripción	Material	Acabado	
41.3	placas laterales 900 a 1.050	acero	gris	1/8
41.267	tapa para pletina de seguridad	acero	gris	1 juego

CÓDIGO	Material	Acabado	
41.31	acero	roja	1/50