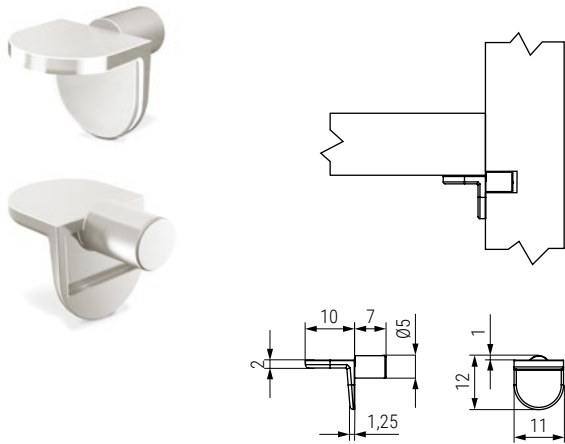
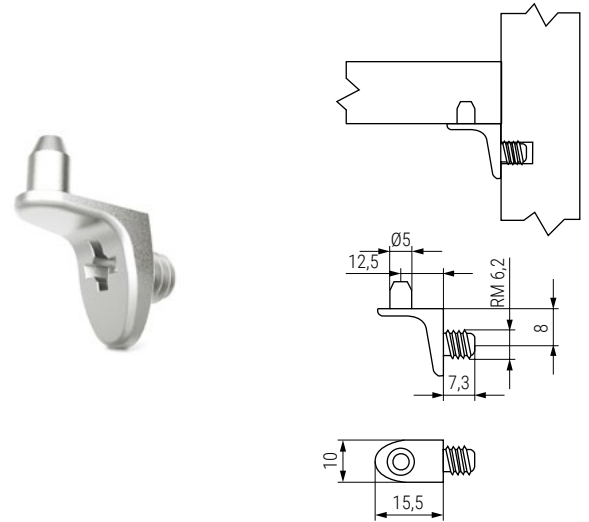


GABE Soporte estante, taladro Ø5mm.



CÓDIGO	Material	Acabado	
1366.151	zamak	níquel	5.000

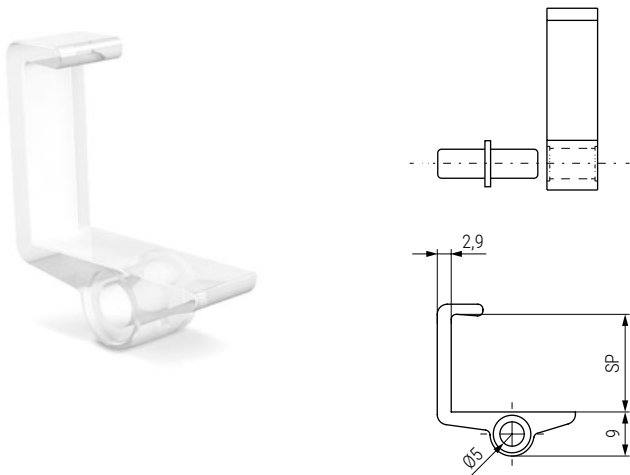
REXO Soporte estante con pivote, taladro Ø6,2mm.



CÓDIGO	Material	Acabado	
1366.161	zamak	níquel	2.500

PORTE Soporte basculante

ALK®

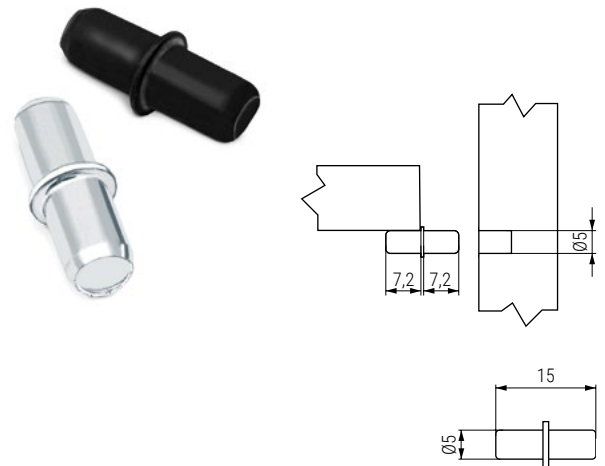


• Atención. Pedir por separado el soporte y el pivote POBRE.

CÓDIGO	SP	Material	Acabado	
1366.77V	18	plástico	transparente	5.000
1366.78	20	plástico	transparente	5.000

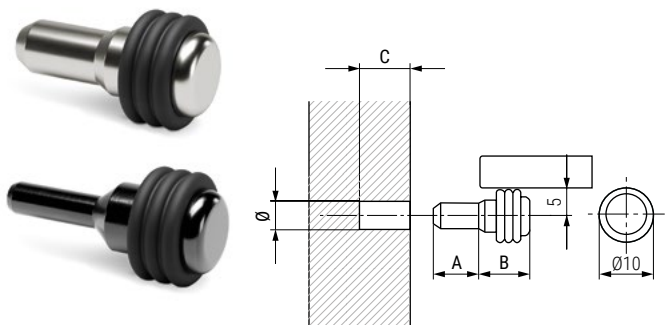
POBRE Soporte estante, taladro Ø5mm.


ALK®



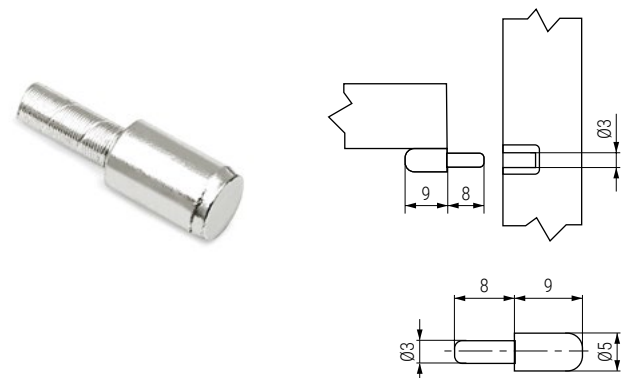
CÓDIGO	Material	Acabado	
415.24	acero	pavonado	5.000
415.46	acero	zincado	5.000

OR Soporte estante con goma



CÓDIGO	Ø	A	B	C	Material	Acabado	
504.4	3	9	11,2	9,5	acero-goma	níquel	5.000
504.6	5	8,5	9,7	9	acero-goma	níquel	5.000
504.7	5	8,5	9,7	9	acero-goma	latonado	5.000
504.27	3	9	11,2	9,5	acero-goma	negro	5.000
504.28	5	8,5	9,7	9	acero-goma	negro	5.000

CLON Soporte estante, taladro Ø3mm.



CÓDIGO	Material	Acabado	
504.33	acero	níquel	10.000