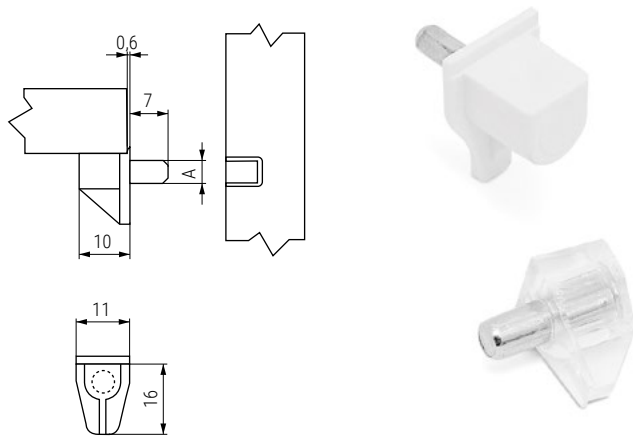


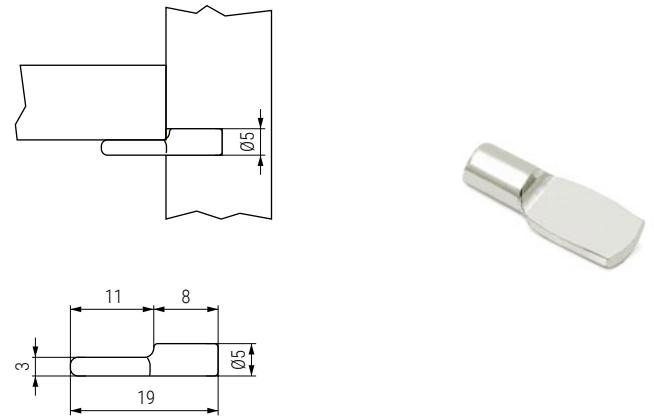
**SAFETI** Soporte estante



• Con espiga de hierro zincado.

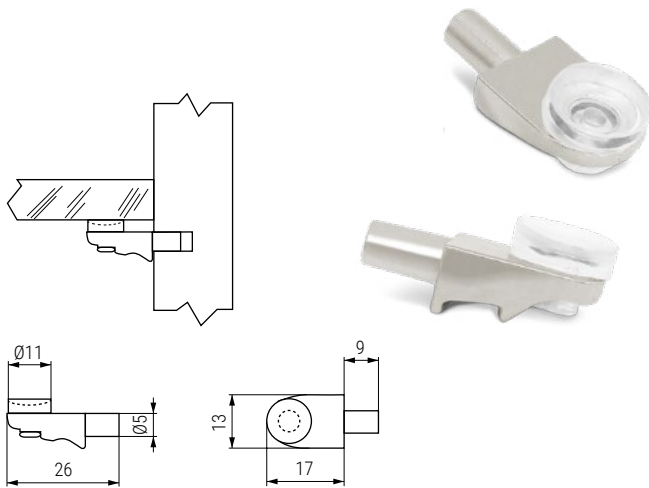
CÓDIGO	A	Material	Acabado	
1123.21	3	acero-plástico	blanco	2.500
9030.18	5	acero-plástico	transparente	1.000

**PALETA** Soporte estante, taladro Ø5mm.



CÓDIGO	Material	Acabado	
443.10	acero	níquel	10.000

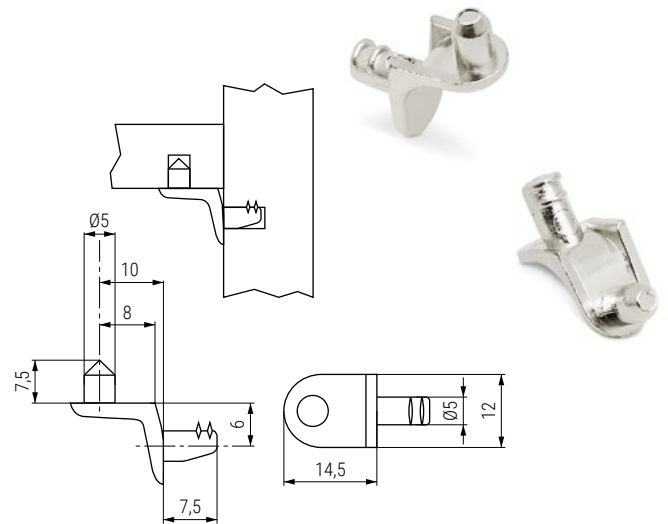
**VENTO** Soporte estante con ventosa



• Con espiga para taladros de Ø5mm.

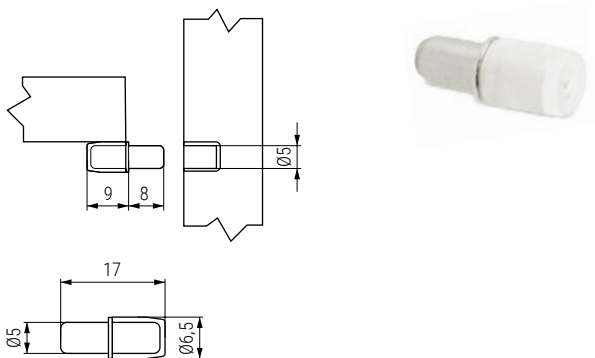
CÓDIGO	Material	Acabado	
1366.156	zamak	níquel	2.500

**PINXO** Soporte estante, taladro Ø5mm.



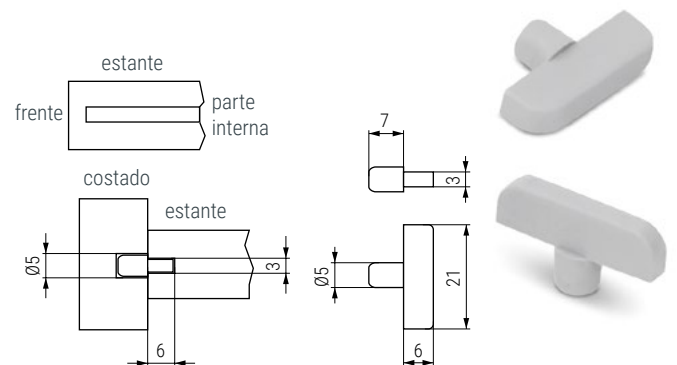
CÓDIGO	Material	Acabado	
1366.158	zamak	níquel	2.500

**SAKO** Soporte estante con funda, taladro Ø5mm.



CÓDIGO	Material	Acabado	
209.1	acero-plástico	zincado-transparente	4.000

**SECRETO** Soporte estante invisible



• Haciendo una regata de 3mm., sin llegar al frente del estante queda oculto.

CÓDIGO	Material	Acabado	
1123.13	plástico	gris	5.000