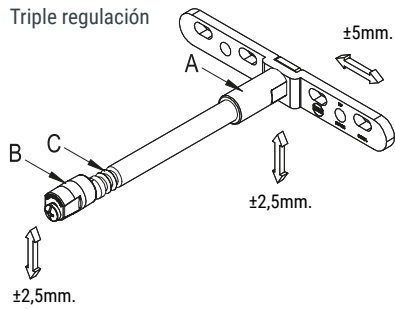
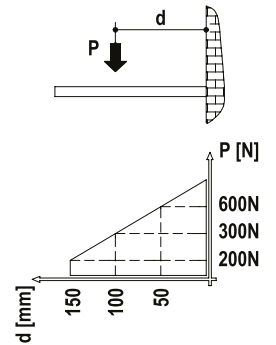


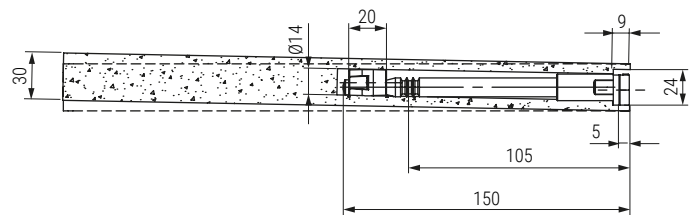
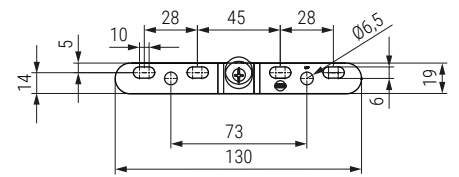
TIRSO Soporte oculto para estantes de espesor mínimo 25mm.



- Con triple regulación para una perfecta instalación del estante.
- Se sirven por unidad.

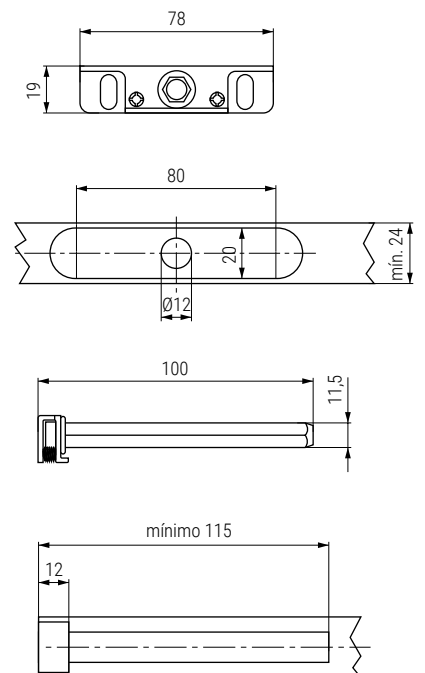


Video montaje



| CÓDIGO | Material | Acabado | |
|--------|----------|---------|-----|
| 1110.3 | acero | zincado | 100 |

TRITÓN Soporte oculto
Juego de 2 soportes con tacos y tornillos



- Regulación de altura ± 4 mm.
- Regulación lateral ± 4 mm.
- Regulación inclinación del estante.
- Se sirve en juegos de dos piezas con tacos y tornillos.

| CÓDIGO | Material | Acabado | |
|---------|----------|---------|-----------|
| 3501.29 | acero | zincado | 50 juegos |