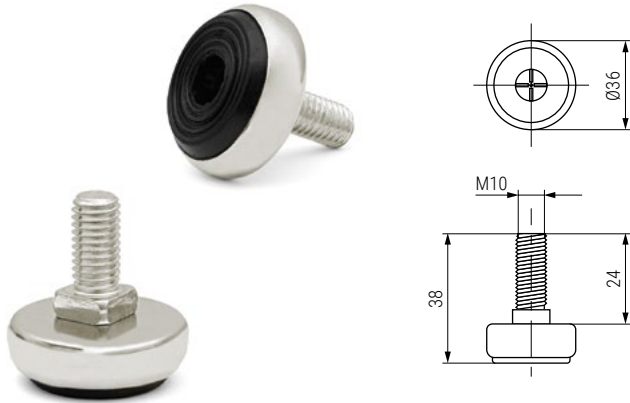



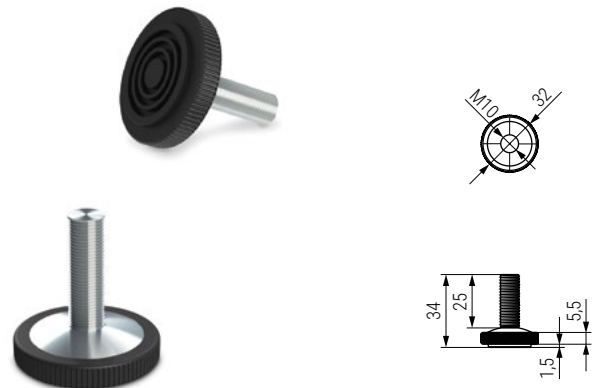
SOHO Pie nivelador M10



• Con cuadrado para facilitar la regulación por medio de una llave fija.

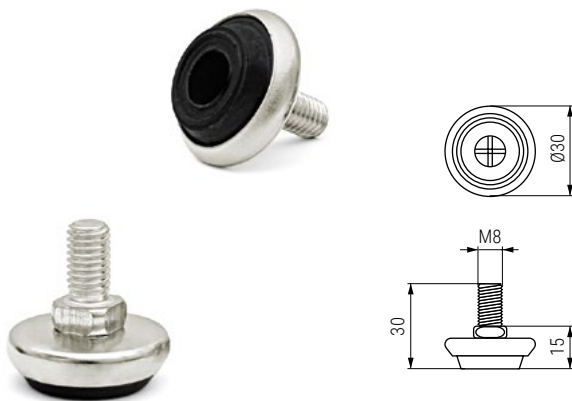
| CÓDIGO | Material | Acabado |  |
|--------|----------------|--------------|---|
| 292.23 | acero-plástico | níquel-negro | 250/500 |

SANDO Pie nivelador M10





| CÓDIGO | Material | Acabado |  |
|--------|----------------|---------------|---|
| 68.111 | acero-plástico | zincado-negro | 500 |

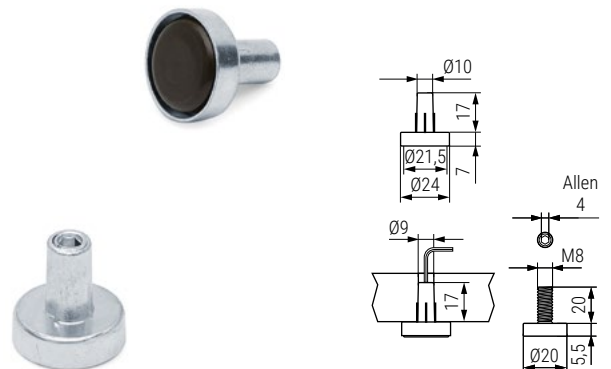
ORIA Pie nivelador M8

• Con cuadrado para facilitar la regulación por medio de una llave fija.

| CÓDIGO | Material | Acabado |  |
|--------|----------------|--------------|---|
| 1072.4 | acero-plástico | níquel-negro | 1000 |

TOTO Pie nivelador embutir regulable M8 Con soporte

• Regulable por medio de llave allen de 4mm.

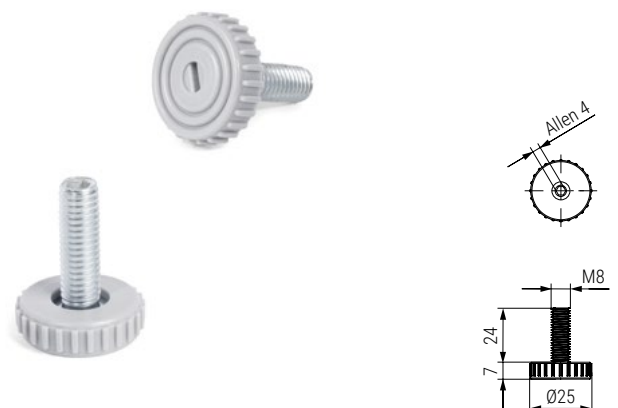
| CÓDIGO | Material | Acabado |  |
|--------|----------------|---------------|---|
| 214.6 | acero-plástico | zincado-negro | 500 |

TAKO Pie nivelador M8




| CÓDIGO | Ø | Material | Acabado |  |
|---------|----|----------------|---------------|---|
| 1072.3 | 32 | acero-plástico | níquel-negro | 1.000 |
| 1072.33 | 24 | acero-plástico | zincado-negro | 1.000 |

DAMEN Pie nivelador M8 Con huella allen 4mm.

| CÓDIGO | Material | Acabado |  |
|--------|----------------|---------------------|---|
| 486.12 | acero-plástico | zincado-gris oscuro | 1.000 |