

PAD Espiga para ensamblaje permanente



PAD es un sistema de ensamblaje permanente creado especialmente para tableros de espesor mínimo 18mm. Una alternativa válida para el montaje rápido de módulos.

Se recomienda para cajones, módulos de cocinas, muebles Hi-Fi, armarios zapateros, muebles en kit, etc. Es ideal tanto para muebles premontados como desmontados.

No requiere de ninguna precisión en la profundidad del taladrado. Para su montaje solo necesita perforaciones en el costado del mueble y en los estantes. No quedan taladros visibles en el producto final y no se requieren colas ni pegamentos para su ensamblaje.

Con el sistema **PAD** no queda ningún herraje visto, por lo que se convierte en una opción perfectamente válida y confiable tanto como las excéntricas y mechones de madera.

Una vez montado el módulo no es posible desmontar. Fabricado en acero y material termoplástico.

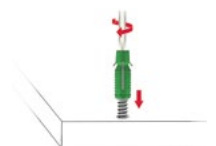
Aconsejamos hacer pruebas técnicas.



Perforar Ø8mm. en el tablero usando la plantilla apropiada.



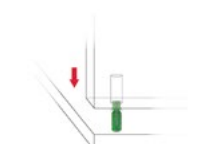
Atornillar al panel perforado con punta PZ2.



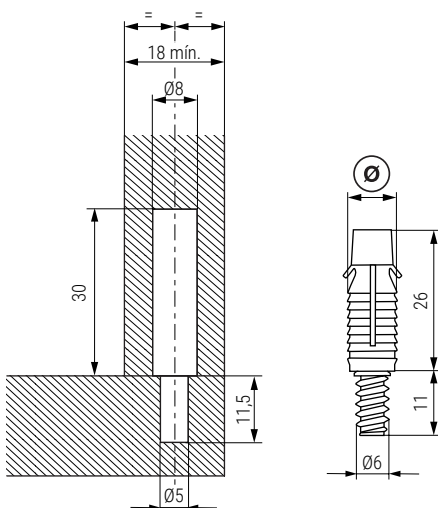
Perforar a Ø5mm. en la cara del otro panel.



Insertar el panel perforado contra el otro



Los dos paneles quedarán unidos permanentemente sin pegamento.



CÓDIGO
504.141

Material
acero-plástico

Acabado
zincado-verde

2.500