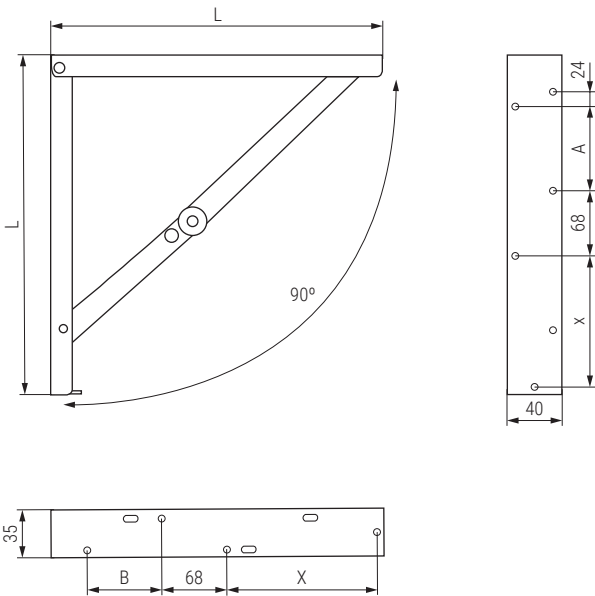



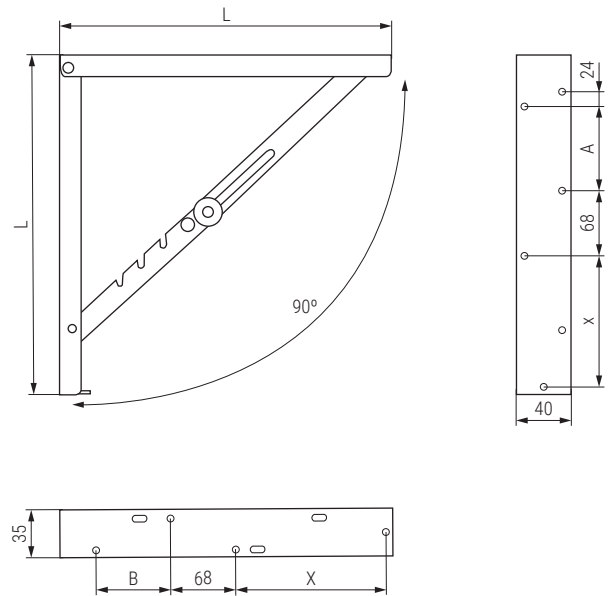
YAIL 1 Escuadra abatible. Angulo 90°
Folding hinge. 90° angle




• 50 kg de capacidad de carga. Cada 2 escuadras.
• Loading capacity 50 kg every 2 brackets.

Código Code	L	X	A	B	Material Material	Acabado Finish	
579.38	300	172	47	63	acero/steel	romo/chrome	1/12
579.41	350	172	47	63	acero/steel	romo/chrome	1/12
579.39	400	172	97	113	acero/steel	romo/chrome	1/12
579.43	450	172	147	163	acero/steel	romo/chrome	1/12
579.40	500	172	187	203	acero/steel	romo/chrome	1/12

YAIL 4 Escuadra abatible. 4 posiciones
Folding hinge. 4 position



• 45 kg de capacidad de carga. Cada 2 escuadras.
• Loading capacity 45kg every 2 brackets

Código Code	L	X	A	B	Material Material	Acabado Finish	
579.45	350	147	70	88	acero/steel	romo/chrome	1/12
579.46	400	198	70	88	acero/steel	romo/chrome	1/12
579.47	450	248	70	88	acero/steel	romo/chrome	1/12