

05 Patas y accesorios Legs and accessories

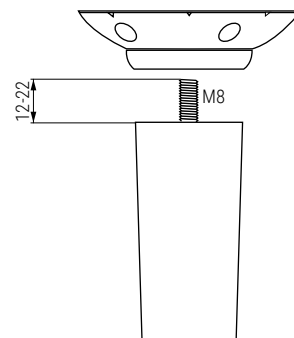
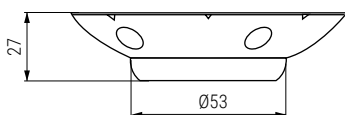
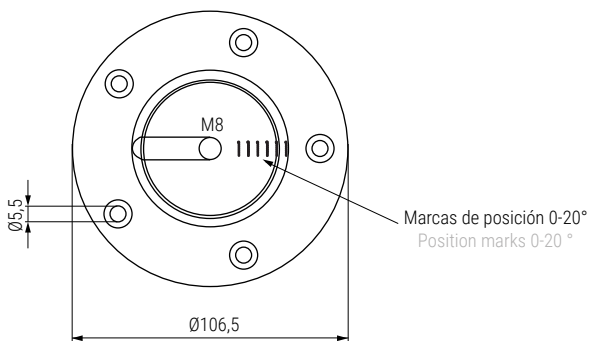
TWISTER Conector para patas, ajustable en inclinación desde 0 a 20° para M8
Leg connector with adjustable angle 0-20° for M8 fixing.



- Ajustable hasta 40 mm cuando se cambia el ángulo de 0 a 20°.
- Adjustable up to 40mm when angle change from 0 to 20°
- Máximo Ø50mm. y el perno de M8.
- Maximum Ø50mm. and max bolt M8.
- Soporta 70kg. aprox. cada conector.
- Loading capacity 70kg per connector.



Video montaje
Video montage



Código
Code

Material
Material

Acabado
Finish



731.2

ABS-acero/ABS-steel

negro/black

4