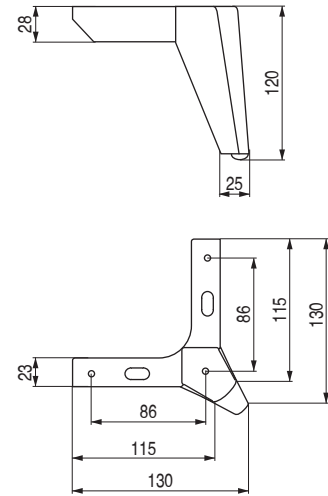
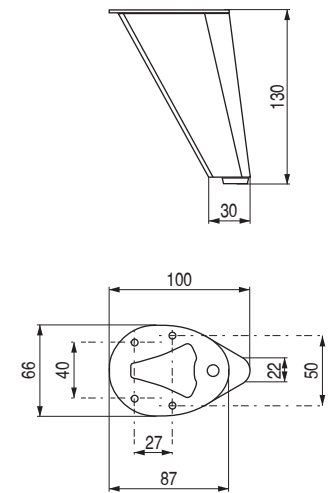


VECTOR Pata metálica
H120



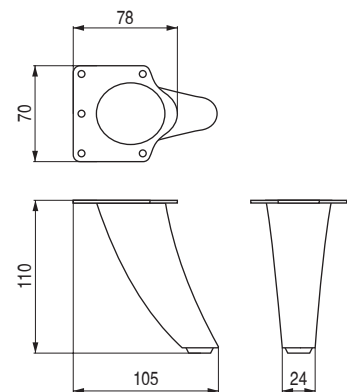
CÓDIGO	Material	Acabado	
1439.205	hierro	chromo	50
1439.207	hierro	negro mate	50
1439.411	hierro	plomo cepillado	50
1439.412	hierro	latón cepillado	50
1439.327	hierro	blanco mate	50

CONE Pata metálica
H130



CÓDIGO	Material	Acabado	
1439.223	hierro	chromo	60
1439.224	hierro	níquel oscuro satinado	60

DAFNE Pata metálica
H110



CÓDIGO	Material	Acabado	
1439.4	hierro	chromo	100
1439.5	hierro	níquel satinado	100