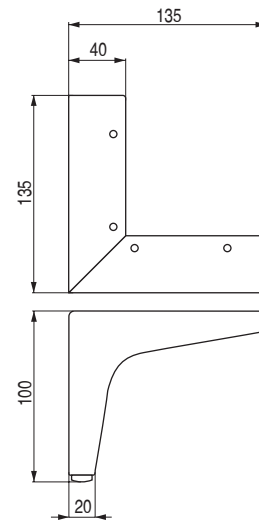
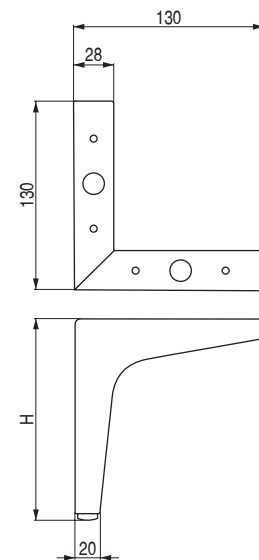


HILDA Pata metálica
H100




CÓDIGO	Material	Acabado	
656.34	hierro	chromo	40

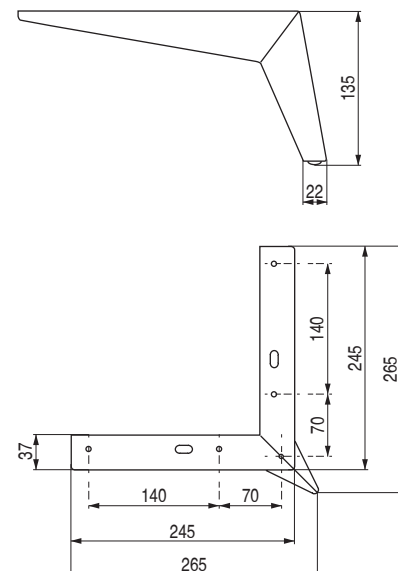
DAYRA Pata metálica
H135 - H155



ACTUALIZADO EL DÍA 19/09/2022

CÓDIGO	H	Material	Acabado	
1439.41	135	hierro	chromo	60
1439.39	155	hierro	chromo	40
1439.407	100	hierro	negro	40

VIBORA Pata metálica
H135



CÓDIGO	Material	Acabado	
1439.208	hierro	chromo	15