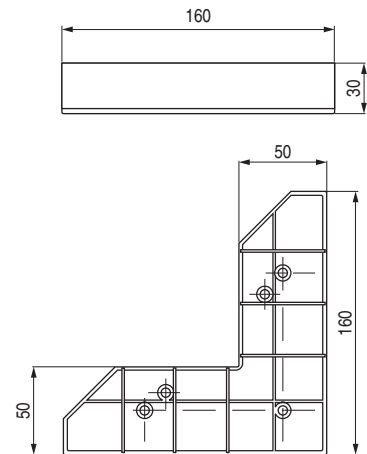
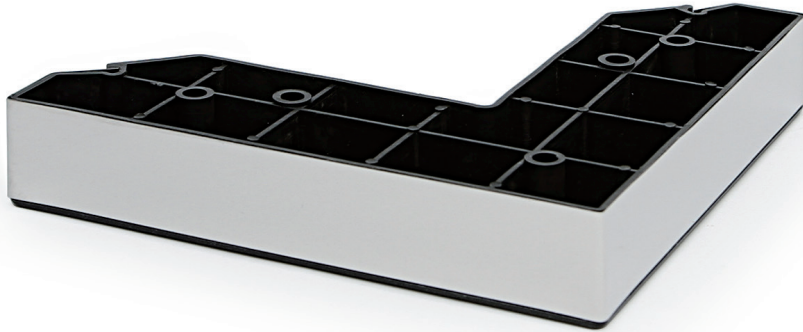


**KIANA** Pata de plástico recubierta con una lámina de acero inox. brillo  
160x160 H30

**CÓDIGO**

1037.56

**Material**

plástico-inox.

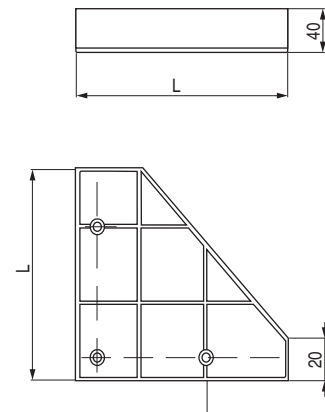
**Acabado**

negro-inox. brillo



105

**KADE** Pata plástico recubierta con lámina de acero inox. brillo  
H40

**CÓDIGO**

1037.54

**L**

120

**Material**

plástico-inox.

**Acabado**

negro-inox. brillo



132

1037.55

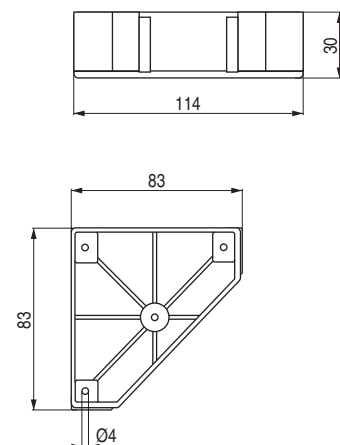
140

plástico-inox.

negro-inox. brillo

99

**ESQUINERA** Pata de plástico recubierta con una lámina de acero inox. brillo  
83x83 H30

**CÓDIGO**

1037.5

**Material**

plástico-inox.

**Acabado**

negro-inox. brillo



336