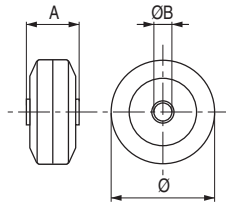


GONDO Aro suelto de goma

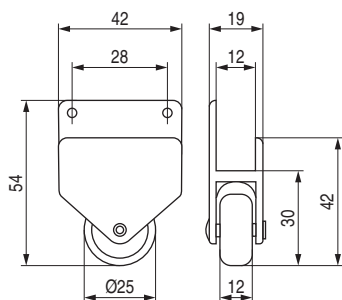


banda rodadura de goma



CÓDIGO	Ø	A	ØB	Material	Acabado	
675.38	25	13,5	4	goma	gris	2.800
675.66	50	15	8,5	goma	gris	1.000
675.74	50	13	6	goma	gris	1.000

BISY Rueda con soporte para nidos
Ø25 H30

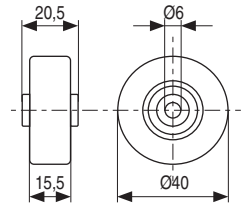


CÓDIGO	Material	Acabado	
675.126	plástico	negro-gris	1.000

HERO Aro suelto de goma Ø40

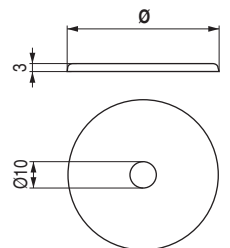


banda rodadura de goma



CÓDIGO	Material	Acabado	
675.73	goma	negro	100

TINA Arandelas para patas de tapizados,
camas, etc...



• Idónea para patas de sofá, canapé, etc. Evita rasgar la tela al roscar la pata.

CÓDIGO	Ø	Material	Acabado	
9030.52	47	plástico	negro	1.000
9030.51	57	plástico	negro	2.000