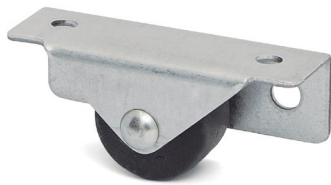
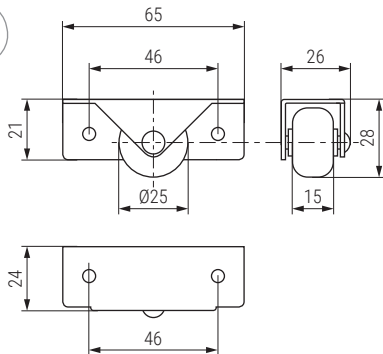


NORIA Rueda fija lateral Ø25 H28
Lateral fixed castor

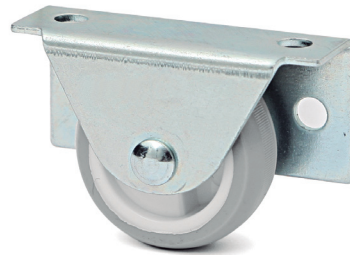


Banda rodadura de goma

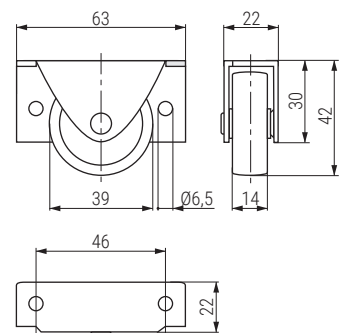


Código Code	Carga máxima Loading capacity	Material	Acabado Finish	
1253.7	35kg.	acero-goma steel-rubber	zincado-negro zinc-black	250

ORIANA Rueda fija lateral Ø39 H42
Lateral fixed castor

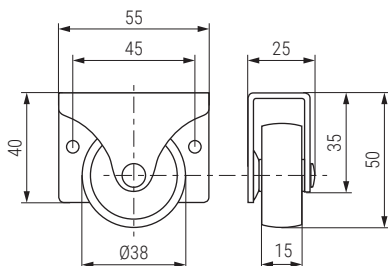


Banda rodadura de poliuretano



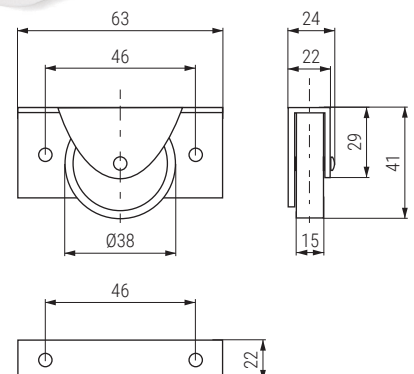
Código Code	Carga máxima Loading capacity	Material	Acabado Finish	
1253.28	30kg.	acero-poliuretano steel-polyurethane	zincado-gris zinc-grey	200

IPAD Rueda fija lateral Ø38 H50
Lateral fixed castor



Código Code	Carga máxima Loading capacity	Material	Acabado Finish	
381.36	35kg.	acero-polipropileno steel-polypropylene	galvanizado-blanco galvanized-white	200

PADI Rueda fija lateral Ø38 H41
Lateral fixed castor



Código Code	Carga máxima Loading capacity	Material	Acabado Finish	
381.35	20kg.	acero-polipropileno steel-polypropylene	galvanizado-blanco galvanized-white	200