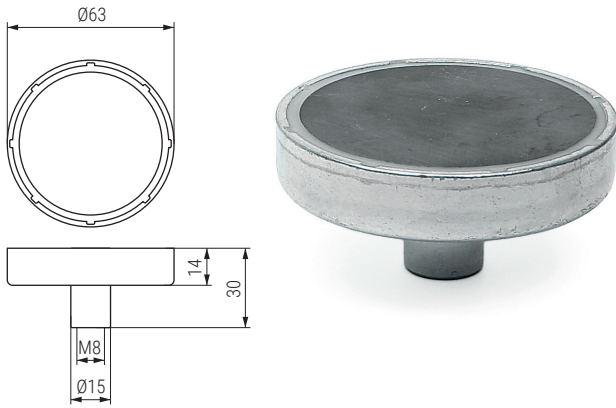



IMAX Soporte magnético Ø63
Magnetic support Ø63



Código Code	Fuerza Force	Material	Acabado Finish	
677.4	35kg	hierro-imán steel-magnet	zincado/zinc	40


IMA Imán neodimio
Neodymium magnet



Código Code	Fuerza Force	Ø	H	Material	Acabado Finish	
677.7	2kg.	8	5	neodimio/neodymium	níquel/nickel	1.155
677.6	2,5kg.	10	5	neodimio/neodymium	níquel/nickel	840
677.5	3,5kg.	12	5	neodimio/neodymium	níquel/nickel	480
677.8	5,5kg.	18	5	neodimio/neodymium	níquel/nickel	240
677.9	10kg.	22	10	neodimio/neodymium	níquel/nickel	64

IMA A Imán neodimio aro
Neodymium magnet



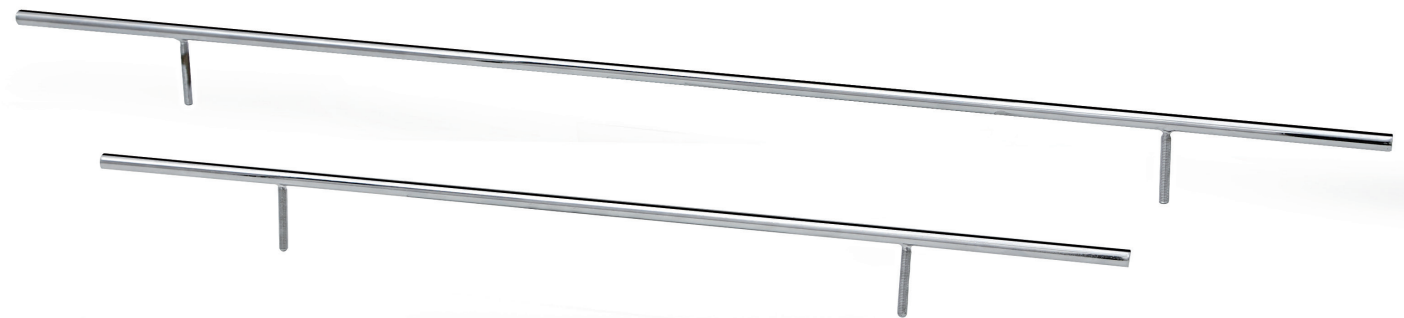
Código Code	Fuerza Force	Magnet	ØA	ØB	Material	Acabado Finish	
677.14	4,5kg	norte/north	14	3	neodymium	níquel/nickel	840
677.15	4,5kg	sur/south	14	3	neodymium	níquel/nickel	840
677.11	3,5kg	-	20	3	neodymium	níquel/nickel	300

IMA B Imán neodimio bloque
Neodymium magnet



Código Code	Fuerza Force	Material	Acabado Finish	
677.10	1,6kg	acero/steel	níquel/nickel	1.300

ALISE Varillas lisas embellecedoras montadas con 2 espárragos M5
Decorative bar with M5 rod



Código Code	L	Material	Acabado Finish	
985.21	720	acero/steel	chromo/chrome	10
985.24	520	acero/steel	chromo/chrome	10