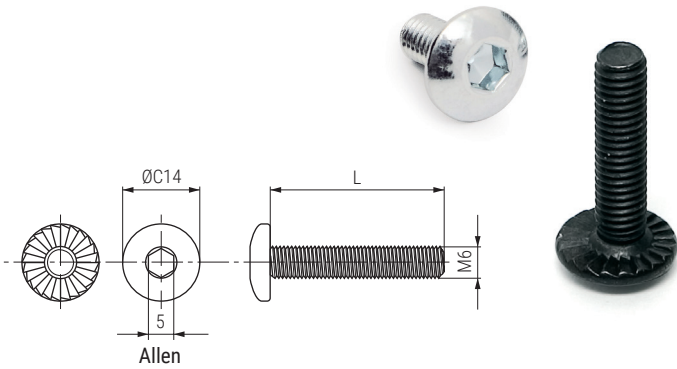


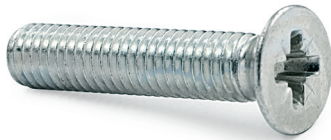


TOREX Tornillo embellecedor cabeza redonda allen
Joint connector bolt type allen round head



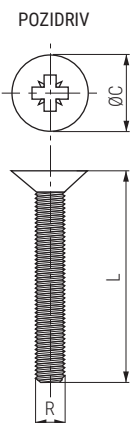
| ROSCA THREAD | L LONGITUD LENGTH | | Negro/Black | Zincado Zinc plated |
|---|-------------------------|-------|----------------|------------------------|
| | | | CÓDIGO CODE | CÓDIGO CODE |
| M6 ØC 14 allen 5mm. 1087.187 | 12 | 3.000 | 1354.7 | 1354.20 |
| | 16 | 3.000 | 1354.1 | 1354.21 |
| | 20 | 2.000 | 1354.2 | 1354.22 |
| | 25 | 2.000 | 1354.3 | 1354.23 |
| | 30 | 2.000 | 1354.4 | 1354.24 |
| | 35 | 1.500 | 1354.5 | 1354.25 |
| | 40 | 1.500 | 1354.6 | 1354.26 |

DIN 965 Tornillo rosca metal cabeza plana Pozidriv
Pozi flat head countersunk screw

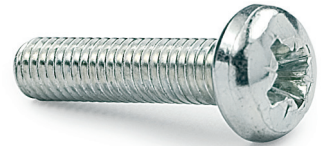


ACTUALIZADO EL DIA 05/12/2023

| ROSCA THREAD | L LONGITUD LENGTH | | Zincado Zinc plated |
|--|-------------------------|----------|------------------------|
| | | | CÓDIGO CODE |
| M4 ØC 7,5 PZ2 1428.44 | 10 | 500 | 9004.52 |
| | 16 | 500 | 9004.53 |
| | 20 | 500 | 9004.54 |
| | 25 | 500 | 9004.55 |
| | 30 | 500 | 9004.56 |
| | 35 | 500 | 9004.57 |
| | 40 | 500 | 9004.58 |
| | 45 | 500 | 9004.198 |
| M5 ØC 9 PZ2 1428.44 | 10 | 500 | 9004.59 |
| | 16 | 500 | 9004.60 |
| | 20 | 500 | 9004.61 |
| | 25 | 500 | 9004.62 |
| | 30 | 500 | 9004.63 |
| | 35 | 500 | 9004.64 |
| | 40 | 500 | 9004.65 |
| | 45 | 200 | 9004.66 |
| M6 ØC 11 PZ3 1428.46 | 10 | 200 | 9004.69 |
| | 16 | 200 | 9004.70 |
| | 20 | 200 | 9004.71 |
| | 25 | 200 | 9004.72 |
| | 30 | 200 | 9004.73 |
| | 35 | 200 | 9004.74 |
| | 40 | 200 | 9004.75 |
| | 45 | 200 | 9004.76 |
| M8 ØC 14,2 PZ3 1428.46 | 50 | 200 | 9004.77 |
| | 60 | 200 | 9004.78 |
| | 70 | 200 | 9004.79 |
| | 80 | 200 | 9004.80 |
| | 30 | 200 | 9004.97 |
| | 35 | 200 | 9004.98 |
| | 40 | 200 | 9004.99 |
| | 45 | 200 | 9004.100 |
| 50 | 200 | 9004.101 | |



DIN 7985 Tornillo rosca metal cabeza redonda Pozidriv
Pozi round head countersunk screw



ACTUALIZADO EL DIA 05/12/2023

| ROSCA THREAD | L LONGITUD LENGTH | | Zincado Zinc plated |
|---------------------------------------|-------------------------|-----|------------------------|
| | | | CÓDIGO CODE |
| M4 ØC 7,7 PZ2 1428.44 | 10 | 500 | 9004.156 |
| | 16 | 500 | 9004.157 |
| | 20 | 500 | 9004.158 |
| | 25 | 500 | 9004.159 |
| | 30 | 500 | 9004.160 |
| | 35 | 500 | 9004.161 |
| | 40 | 500 | 9004.162 |
| | 45 | 500 | 9004.201 |
| M5 ØC 9,7 PZ2 1428.44 | 10 | 500 | 9004.163 |
| | 16 | 500 | 9004.164 |
| | 20 | 500 | 9004.165 |
| | 25 | 500 | 9004.166 |
| | 30 | 500 | 9004.167 |
| | 35 | 500 | 9004.168 |
| | 40 | 500 | 9004.169 |
| | 45 | 500 | 9004.170 |
| M6 ØC 12 PZ3 1428.46 | 50 | 500 | 9004.171 |
| | 60 | 200 | 9004.172 |
| | 10 | 200 | 9004.173 |
| | 16 | 200 | 9004.174 |
| | 20 | 200 | 9004.175 |
| | 25 | 200 | 9004.176 |
| | 30 | 200 | 9004.177 |
| | 35 | 200 | 9004.178 |
| M6 ØC 12 PZ3 1428.46 | 40 | 200 | 9004.179 |
| | 45 | 200 | 9004.180 |
| | 50 | 200 | 9004.181 |
| | 60 | 200 | 9004.182 |
| | 70 | 200 | 9004.183 |
| | 80 | 200 | 9004.184 |

